

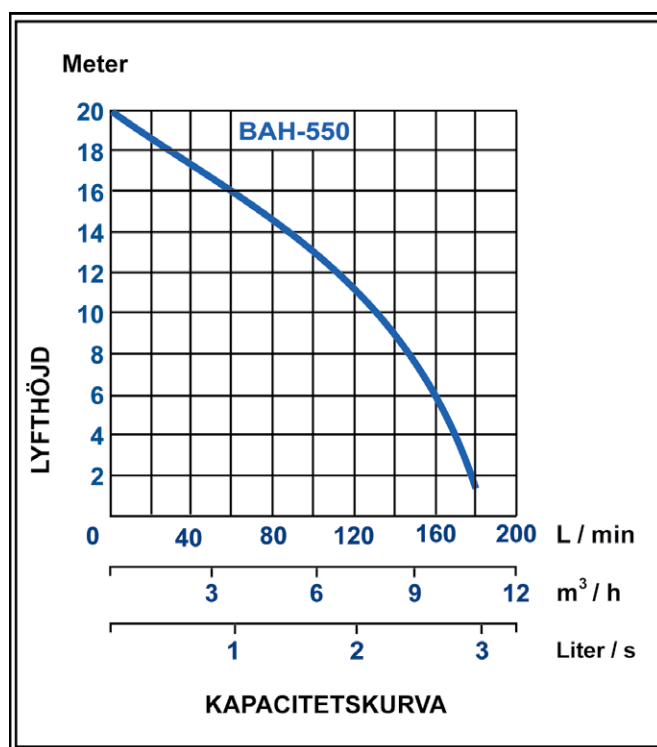
BAH-550

Dränkbar Grävattenpump i gjutjärn

Grund och grävattenpump.

För pumpning av förorenat vatten. För grundvattensänkning eller från pumpgropar. Pumpen klarar partiklar upp till 8 mm. Lika stora partiklar som kommer in i pumpen kan pumpas iväg tack vare friströmshjulet.

Kraftig dränkbar pump i gjutjärn. Pumpen är fristående. Tryckanslutning, invändigt gängad samt en anslutning för slang.



Produktfördelar:

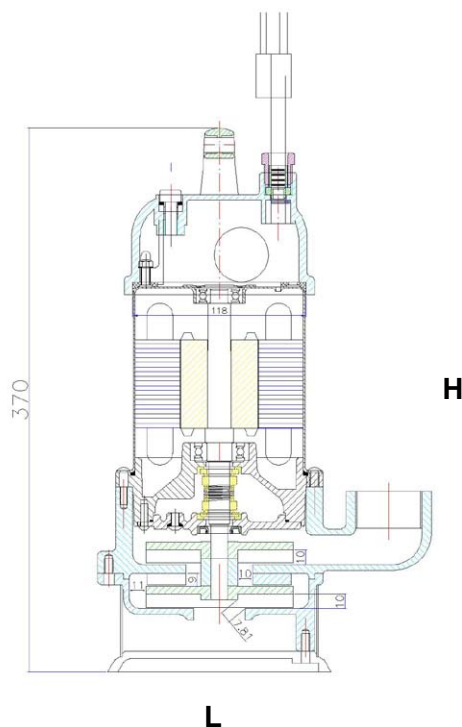
- Fritt genomlopp 8 mm
- Dubbla mekaniska tätningar
- Kraftig pump i gjutjärn

Utg: 1009

Specifikationer BAGA pumpserie BAH

Material / utförande	
Pumphjul	Friströmshjul
Fritt genomlopp	8 mm
Tätning	Dubbla mekaniska tätningar
Tätningsskammare	Oljefylld
Pumphus	Gjutjärn
Motordel	Rostfritt stål
Axel	Rostfritt stål
Maximal mediatemp	40°
Termiskt motorskydd	Inbyggt*
Skyddsklass	IP68

* En termovakt känner av temperaturen i motorn. Om motorn blir för varm stänger termovakten av motorn, för att sedan starta den då temperaturen har blivit normal.



Artikelnr.	
Typ	Art.nr.
BAH-550	BAH 550
Tillbehör	

Mått	
Typ	L B H (mm)
BAH-550	227x160x370

Tekniska data										
Typ	Anslutning		Märkspänning		Motoreffekt	Märkström	Varvtal	Kabel		Vikt
	Slang	Inv. gänga	Fas	Volt	kW	A	Rpm	Typ	Längd M	Kg
BAH-550	32 mm	R 1 1/4"	1	230	0,55	4,3	2900	H05RNF/H07RNF	8	10

BAGA Water Technology AB

Huvudkontor
Karlskrona Fiskhamnen 3
371 37 Karlskrona
Telefon: 0455-616150
Telefax: 0455-20546

Lokalkontor
Göteborg Lyckogatan 7
431 69 Mölndal
Telefon: 031-7607655
Telefax: 0734-171705

Lokalkontor
Norrköping Saltängsgatan 15
602 22 Norrköping
Telefon: 011-4005151
Telefax: 0455-20546

E-post: info@baga.se
Internet: www.baga.se

E-post: reimer.rexmyr@baga.se
Internet: www.baga.se

E-post: kim.akerwall@baga.se
Internet: www.baga.se

