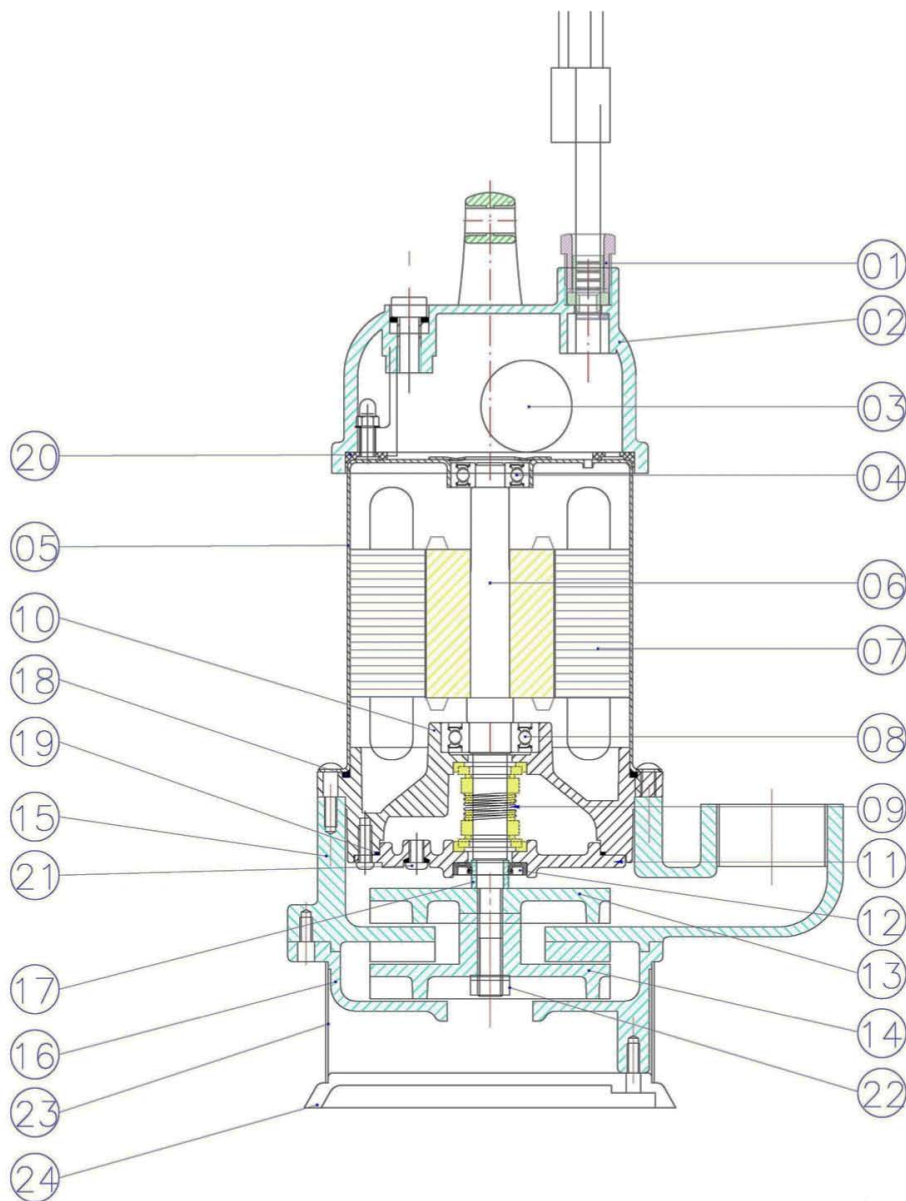


Installations- och skötselinstruktion BAGA pumpar typ BAH-550



Utg: 1009

Vi förbehåller oss rätten till tekniska förändringar

Baga Water Technology AB

Fiskhamnen 3
Lyckogatan 7

371 37 Karlskrona
431 69 Mölndal

Tel: 0455-616150
Tel: 031-7607655

E-mail: info@baga.se
E-mail: info@baga.se

www.baga.se

Användningsområden



Denna pump får ej användas för pumpning av brännbara eller explosiva vätskor!

OBSERVERA Innan du använder pumpen, kontrollera så att materialet i pumpen är resistent mot vätskan du skall pumpa! Vid frågor måste pumpens typ-, artikel- och tillverkningsnummer alltid anges.

Tekniska data										
Typ	Anslutning		Märkspänning		Motoreffekt	Märkström	Varvtal	Kabel		Vikt
	Slang	Inv. gänga	Fas	Volt	kW	A	Rpm	Typ	Längd M	Kg
BAH-550	32mm,	R 1 ^{1/4} "	1	230	0,55	4,3	2900	H05RNF/H07RNF	8	10

Transport



Pumpen får aldrig lyftas med hjälp av kabeln!

Ett handtag finns monterat på pumpen för att underlätta vid transport. Vid behov kan pumpen hängas/hissas med hjälp av en lyftkättig eller ett rep, som fästes i handtaget.

Elektrisk anslutning



Innan pumpen startas skall den kontrolleras av behörig elektrisk fackman beträffande erforderlig säkerhetsutrustning. Jordning, nollpunktsanslutning mm måste alltid uppfylla lokala krav och förordningar.

OBS! Kabeldimension och spänningsfall måste kontrolleras mot gällande förordningar.

Pumpen skall säkras upp med en tillräckligt dimensionerad trög säkring anpassad för pumpens märkström.

Underhåll



Kontrollera före översyn av pumpen att alla anslutningar till elnätet är urkopplade, så att pumpen inte oavsiktligen kan startas.

OBS! De råd som ges här är inte avsedda för "gör-det-självaren", eftersom ingrepp i pumpen kan kräva speciella kunskaper.

Garanti gäller bara då originaldelar används vid reparationer utförda på auktoriserad serviceverkstad.

Skulle trots allt ett problem uppstå kontakta omgående auktoriserad service.

För att erhålla en lång och säker drifttid rekommenderar vi regelbunden service och rengöring. Rengöring skall göras minst en gång per år, men i svåra driftsfall kan fler servicetillfällen vara nödvändigt. Kontakta gärna BAGA för rådgivning och tips på installation och skötsel.

Rengöring

Om pumpen tas ur drift bör den konserveras. Gör först ren den från eventuella föroreningar. Rengör också nivåvippan från eventuella avlagringar och kontrollera att den fungerar.

Idrifttagning

Innan pumpen tas i bruk skall pumpen/pumpstationen granskas och dess funktioner kontrolleras med särskild tonvikt på följande:

- Oskadad kabel och ev. stickproppar?
- Uppfyller de elektriska kopplingarna gällande förordningar?
- Är motorns överströmsskydd korrekt inställt?
- Stämmer motorns rotationsriktning?
- Fungerar systemet för nivåkontroll som det skall?
- Är TILL / FRAN-nivåerna korrekt inställda?



I de fall pumpar används i simbassänger, trädgårdsdammar och skyddade utrymmen tillhörande dessa, gäller i många länder speciella föreskrifter som måste följas, t.ex. Europa Standard 60335 del 2 i skyddsklass III (low voltage protection).

Personalens kunskaper och utbildning

Den personal som använder underhåller och installerar pumpen måste ha erforderlig utbildning för dessa uppgifter.

Transport

Låt inte pumpen falla eller rulla runt i samband med transport.



Lyftdonet måste vara dimensionerat för pumpens vikt!



Pumparna skall transporteras stående. Pumparna måste säkras så att de inte kan välta.

OBS!: Gällande anvisningar för avloppstekniska anläggningar och föreskrifter för explosionsskydd ska alltid beaktas.



När matningskabel och styrledning dragits genom kabelröret till pumpen ska röret förseglas gas- och vattentätt för att förhindra ev. luktproblem.

Tryckledning

Tryckledningen ska förses med ett återflödesskydd, exempelvis en backventil. En termovakt känner av temperaturen i motorn Om motorn blir för varm stänger termovakten av motorn för att sedan starta den när temperaturen är normal.

NOTERA: Angivna serviceinstruktioner är inte att betrakta som anvisningar för egna ingrepp i utrustningen. Reparationer fordrar fackkunskaper. Genom att kontakta någon av våra auktoriserade verkstäder har du alltid tillgång till bästa möjliga service.

Olja till Tätningskammaren för den mekaniska tätningen

Typ Statoil Hydraway Bio SE/VE 46 Vegetabilisk Hydraulolja eller liknande.

BAH: oljevoly 60cl.

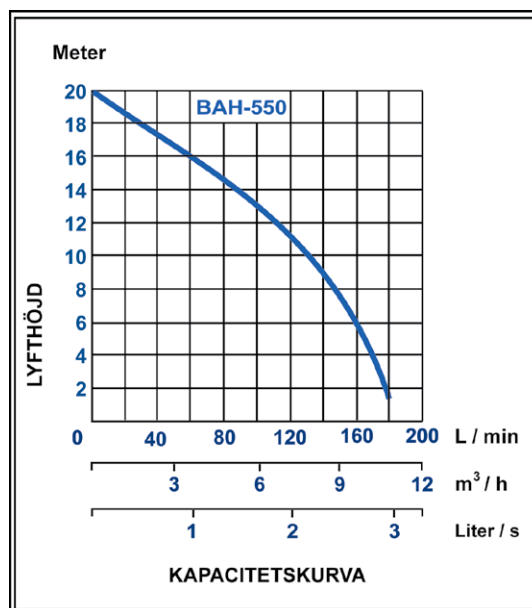
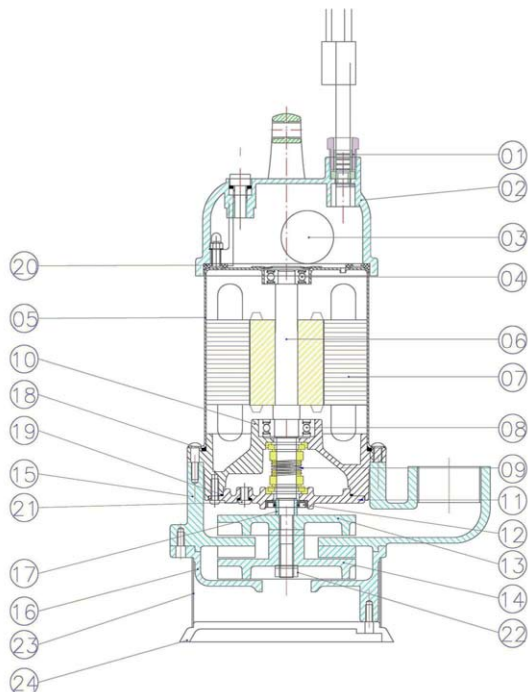
Avluftning av pumphuset

När den dränkbara pumpen sänks ner i en vattenfylld pumpsump kan det uppstå luftinneslutningar i pumphuset, vilket i sin tur kan ge upphov till problem vid pumpningen. I detta fall ska du hastigt lyfta upp pumpen ur pumpmediet och sänka ner den på nytt. Upprepa proceduren om så behövs. Pumpen får aldrig pumpa så mycket att det kan komma in luft i pumphuset. Se till att inloppet i en pumpstation är utformat så att luft inte kan komma in i pumphuset.

Pumparna är dimensionerade för intermitent drift. Max antal starter är 10 starter / timme. Man skall undvika för många starter då detta minskar pumpens livslängd



Skall sorteras som elavfall



Nr.	Namn
01	Elkabel med plugg
02	Övre kåpa
03	Kondensator
04	Övre lager
05	Motorkåpa
06	Axel och rotor
07	Stator
08	Nedre lager
09	Dubbla mekaniska tätningar
10	Tätningplåt
11	Oljetätningsskydd
12	Oljetätning

13	Övre impeller
14	Nedre impeller
15	Övre pumphus
16	Nedre pumphus
17	Hylsa
18	O-ring
19	O-ring
20	Packning
21	Skruv
22	Mutter
23	Sil
24	Plåt

BAGA Water Technology AB

Huvudkontor
Karlskrona Fiskhamnen 3
371 37 Karlskrona

Telefon: 0455-616150
Telefax: 0455-20546

E-post: info@baga.se
Internet: www.baga.se

Lokalkontor
Göteborg Lyckogatan 7
431 69 Mölndal

Telefon: 031-7607655
Telefax: 0734-171705

E-post: reimer.rexmyr@baga.se
Internet: www.baga.se

Lokalkontor
Norrköping Saltängsgatan 15
602 22 Norrköping

Telefon: 011-4005151
Telefax: 0455-20546

E-post: kim.akerwall@baga.se
Internet: www.baga.se

