

DSK

Dränkbar dränvattenpump

Dränvattenpump med NC hjul

Kraftig gjutjärnspump för fristående installation eller med kopplings fot.

DSK pumpen har ett unikt pumphjul med skärplatta. Det öppna 2 kanalshjulet roterar mot en skärplatta. Det skär sönder dränvattnet men är inte lämpligt för större fasta föremål. Skärplattan och pumphjulet är specialhårdade för att motstå hårt slitage och för att erhålla en lång livslängd. Det förhindrar igensättning i pumphuset och ger en ekonomisk och problemfri pumpning.

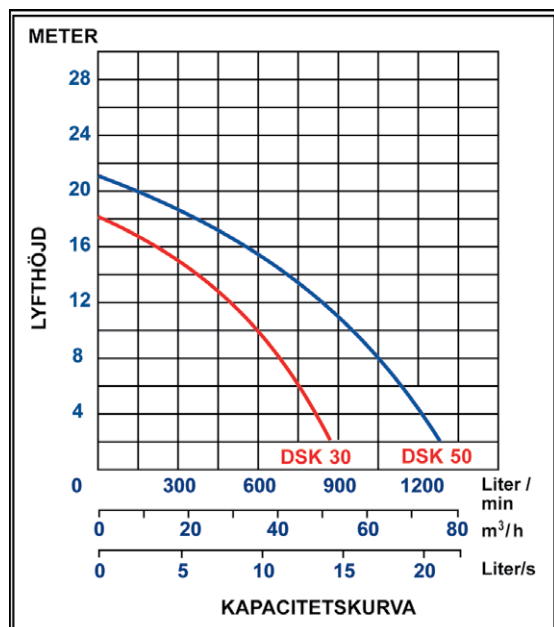
Beskrivning av användnings området

För pumpning av dränvatten eller lätt förorenat spillvatten som inte innehåller några trasor eller andra större tygstycken. Pumparna är avsedda för kommuner, industrier eller samfälligheter.

NC-pumphjulets unika egenskaper förhindrar igensättning av pumpen.

Kopplingsfot

Monteras i botten på pumpstationen.



Utg: 1103



Pumpen styrs ned på geiderröret, mot kopplingsfoten, och tätar med sin egenvikt

Vid service drar man upp pumpen med en kätting.

Pumpen släpper då automatiskt från kopplingsfoten.

Mekanisk tätning

Dubbla mekaniska tätningar gör att säkerheten ökar Och att man får lång och säker drift.

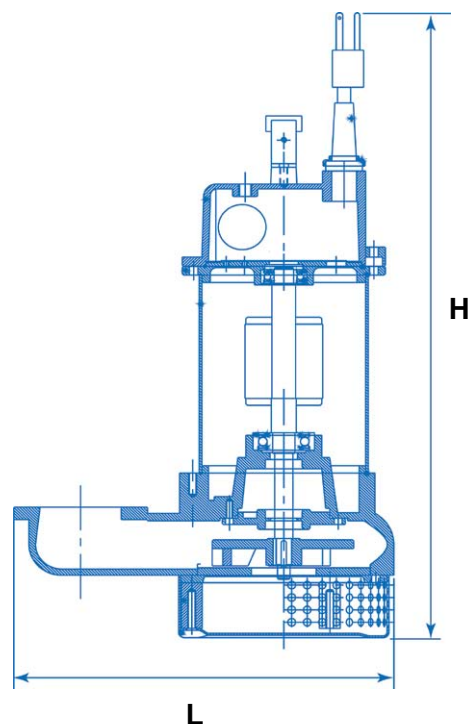
Produktfördelar:

- Kraftig konstruktion
- Dubbla mekaniska tätningar
- Driftklar
- Kan monteras fristående med rörkrök



Specifikationer BAGA pumpserie DSK

Material / utförande	
Pumphjul	Skärande öppet kanalhjul
Fritt genomlopp	DSK 30: 18 mm DSK 50: 26 mm
Tätning	Mekanisk tätning
Tätningkammare	Oljefylld
Pumphus	Gjutjärn
Axel	Rostfritt stål
Maximal mediatemp	40°
Skyddsklass	IP68



Artikelnr.	
Typ	Art. nr.
DSK 30-3	DSK 30-3
DSK 50-3	DSK 50-3

Mått		
Typ	L	B H (mm)
DSK 30-3	410	240x520
DSK 50-3	480	250x550

Tillbehör			
Pump	Utlopp	Art. nr. Kopplingsfot	Art. nr. Rökrök 90°
DSK 30	DN 80	TOS-L3	EB-03C 3" inv gängad
DSK 50	DN 100	TOS-L4	EB-03D 4" inv gängad

Tekniska data									
Typ	Anslutning	Märkspänning		Motoreffekt	Märkström	Varvtal	Kabel		Vikt
		Fas	Volt				Typ	Längd M	
DSK 30-3	DN 80	3	400	2,2	5	2900	H-RNF	8	42
DSK 50-3	DN 100	3	400	3,7	8	2900	H-RNF	8	57

BAGA Water Technology AB

Huvudkontor
Karlskrona Fiskhamnen 3
371 37 Karlskrona
Telefon: 0455-616150
Telefax: 0455-20546

Lokalkontor
Göteborg Lyckogatan 7
431 69 Mölndal
Telefon: 031-7607655
Telefax: 0734-171705

Lokalkontor
Norrköping Saltängsgatan 15
602 22 Norrköping
Telefon: 011-4005151
Telefax: 0455-20546

E-post: info@baga.se
Internet: www.baga.se

E-post: goteborg@baga.se
Internet: www.baga.se

E-post: norrkoping@baga.se
Internet: www.baga.se

