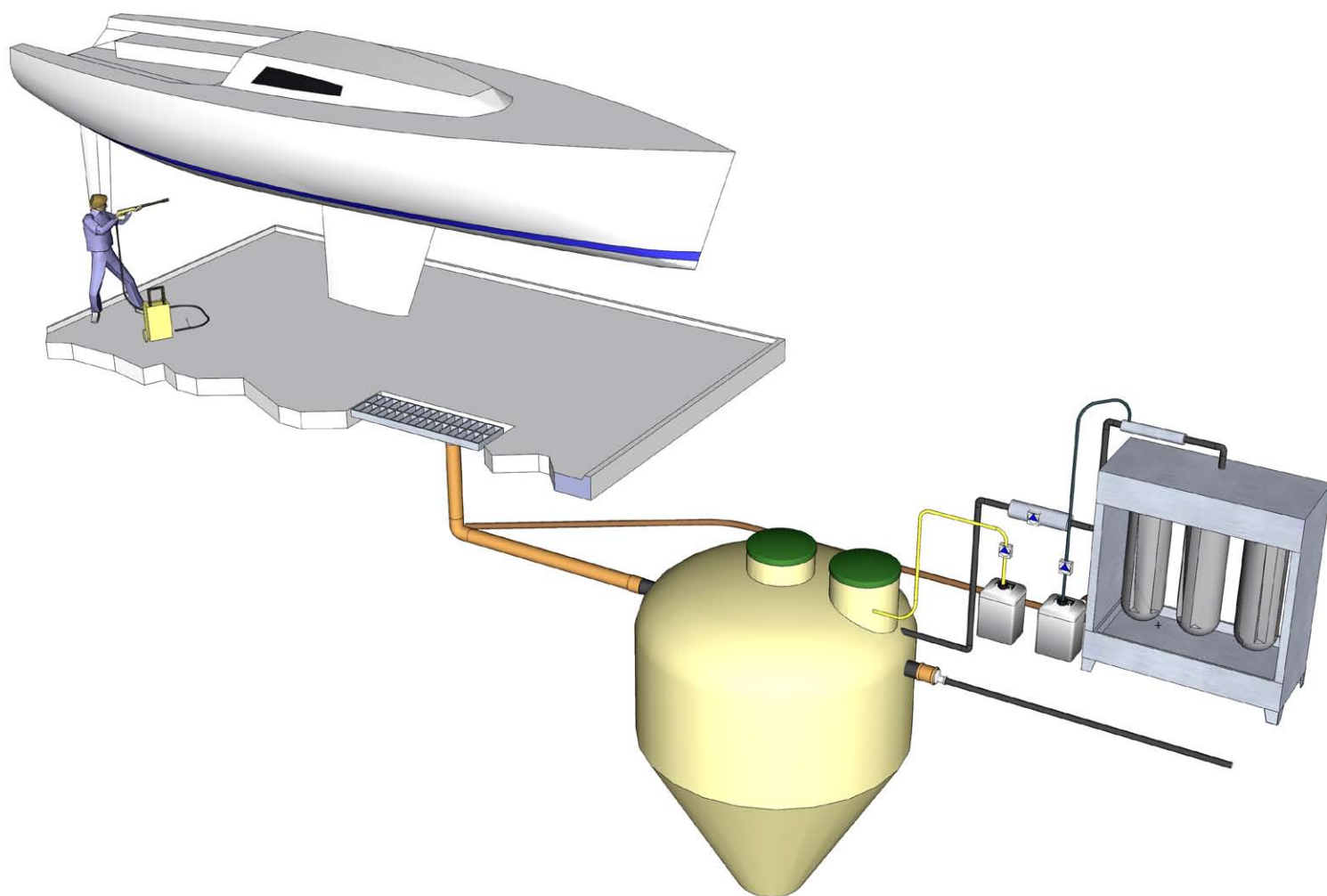


BAGA Marin **Veneiden pohjien pesuvesien puhdistamo**

**Korkeatasoinen pesuvien puhdistus myrkkyaaineista
ja raskasmetalleista.**



BAGA Marin - Veneiden pesuvesien puhdistuslaitos

BAGA Marin on erityisesti kehitetty veneiden pohjien pesuvesien puhdistukseen, ja sen kaltaisiin sovelluksiin, missä pesuvesien sisältämien myrkkyaineiden erottaminen on tarpeen.

BAGA Marin on tehokas puhdistamo ja puhdistaa pesuv veden raskasmetalleista sekä myrkkyaineista. Se on myös toimintavarma, helppohuoltoinen ja energiaa säästävää. Puhdistamo täyttää raskasmetallien ja myrkkyaineiden erittäin korkeat puhdistus- vaatimukset.

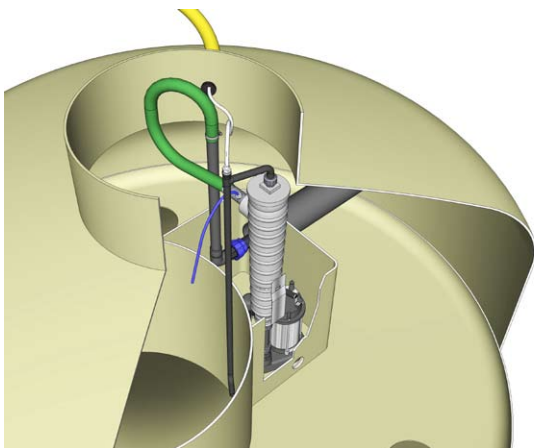
BAGA Marin, veden puhdistus tunnetulla ja yksinkertaisella tekniikalla.

Puhdistamon perusteena on BAGAn teollisuuspuhdistamot, jota on täydennetty kemiallisella hiutaloimis- ja automaattisuodatus-tekniikalla. Korkea puhdistustaso saadaan BAGAn patentoitulla tekniikalla, jossa hiutaloimisaine syötetään virtaukseen määrään suhteutettuna.

Eryityisesti kehitetty hiutaloimisaine (BAGA Flock 10) muodostaa myrkkyaineista hiutaleita, jotka vajoavat säiliön pohjalle. Sisääntulevan veden virtaus pidetään sen verran alhaisena, ettei lietettä pääse ulostulevaan veteen.

Puhdistamo on myös varustettu helppohuoltoisella suodattimella, joka lisää puhdistustehoa. Saostettu liete pumpataan erityiseen säiliöön, jossa ylimääräinen vesi poistetaan ja liete säkitetään. Säkkien tilavuus on 50 litraa ja kuivuusaste on lähes 20%.

Tulosylinterissä on integroitu sihtirakenteinen kori, joka erottaa pesuv edessä olevan ruohon ja levän. Kori on tyhjennettävä säännöllisesti



Detaljbild av BAGA Marin 1

Helppohuoltoinen

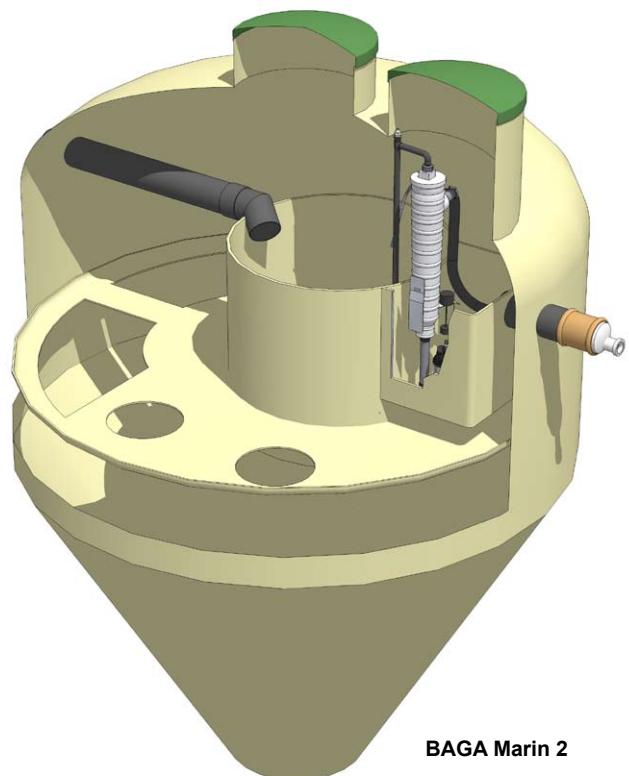
Yksinkertaisen rakenteen ansiosta BAGA Marin on helppo huoltaa ja käyttää. Puhdistamo on varustettu hälytinjärjestelmällä, joka ilmoittaa hiutaloimisaineen loppumisesta, puhdistamon liian korkeasta vesitasosta tai levänerotinkori on täynnä. Hälytinjärjestelmä takaa puhdistamon jatkuvan toiminnan.

Puhelintuki ja itsetarkistusohjelma

BAGAn itsetarkastusohjelman ja puhelintuen avulla asiakas voi itse toteuttaa puhdistamon pienet huoltotarpeet, mikä säästää kustannuksia.

BAGA Marin valmistetaan lasikuituvahvistetusta muovista. Puhdistusjärjestelmä toimitetaan valmiiksi koottuna ja ohjainelektronikka on valmiiksi kytketty ohjainkaapissa.

Puhdistamoon sisältyy toimintahälytin, kanisteri hiutaloimisaineelle ja vedenkuivatusjärjestelmä..



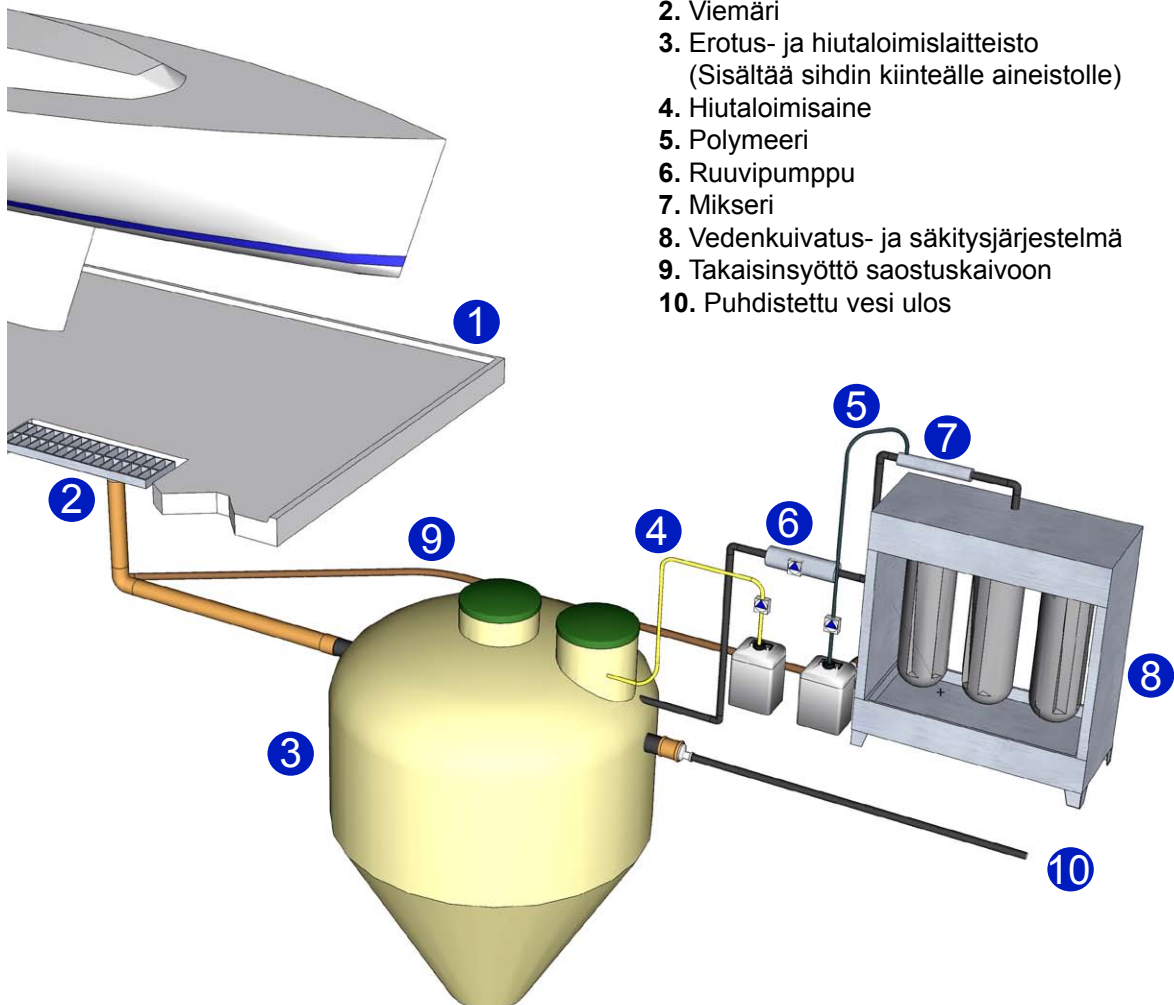
BAGA Marin 2

Sähköä säästävä

Puhdistamorakenteen yksinkertaisuus ja lisälaitteiston tarpeettomuus takaa sen, että sähköä kuluu vain muutama kWh kuukaudessa. BAGA

Marin puhdistamossa on vain muutama sähköä kuluttavaa osaa, jotka kuluttavat sähköä vain puhdistamoa käytettäessä. Jos puhdistamo ei ole käytössä, on myös sähkönkulutus nollassa.

Veden puhdistus raskasmetalleista BAGA Flock 10 hiutaloimisaineella			
	Sisään SP894	Ulos SP895	Puhdistustaso %
Kadmiumi	0,622 µg/l	0,09 µg/l	85,5%
Kromi	91,5 µg/l	27,6 µg/l	69,8%
Kupari	80,1 µg/l	17,7 µg/l	77,9%
Nikkeli	164 µg/l	149 µg/l	9,1% *
Lyijy	19,5 µg/l	1,69 µg/l	91,3%
Tina	16,2 µg/l	1,55 µg/l	90,4%
Sinkki	1290 µg/l	42,9 µg/l	96,7%
Fluorianten	10 µg/l	0,72 µg/l	92,8%



BAGA Marin

1. Pesualusta
2. Viemäri
3. Erotus- ja hiutaloimislaitteisto (Sisältää sihdin kiinteälle aineistolle)
4. Hiutaloimisaine
5. Polymeeri
6. Ruuvipumppu
7. Mikseri
8. Vedenkuivatus- ja säkitysjärjestelmä
9. Takaisinsyöttö saostuskaivoon
10. Puhdistettu vesi ulos

BAGA Marin puhdistamo on kahta eri kokoa

BAGA Marin 1. Kapasiteetti 10 l/min
(vastaa 1 kpl korkeapainepesuria)

BAGA Marin 2. Kapasiteetti 25 l/min
(Vastaa 2-3 kpl korkeapainepesuria)

Isompia puhdistamoita rakennetaan pyydettyessä

BAGA Marin puhdistamon tekniset tiedot		
Koko, puhdistamo	Marin 1	Marin 2
Putki sisään	950 mm	1660 mm
Putki ulos	1050 mm	1800 mm
Ulkohalkaisia	2000 mm	2400 mm
Kokonaiskorkeus	1800 mm	2660mm
Märkätilavuus	2,7 m ³	6,2 m ³
Kokonaistilavuus	3,7 m ³	8,5 m ³
Paino	170 kg	600 kg



Veden puhdistuksen jälkeen, erottunut liete kuivatuksen ja säkittämisen jälkeen.

BAGA Water Technology AB on vesihuoltoon perustuva yhtiö.

BAGAn tutkimus- ja kehitystyön ansiosta omistuksessa on useita kansainvälisiä patenteja. Tämä heijastuu BAGAn tuotteissa, jotka ovat teknologian huippua. Tarjoamme vesihuollon kokonaisratkaisuja, suunnittelusta valmiiseen tuotteeseen sekä sitoudumme tuottamaamme palveluun.

BAGAn tuotevalikoimasta löytyy saostuskaivoja, puhdistamoita 1-500 talouteen, pumppuja, pumppu-asemia, öljyn- ja rasvanerottimia, säiliöitä ja kemikaalisäiliöitä. Yhtiöllä on pääkonttori Karlskronassa ja myyntikonttoreita Göteborgissa ja Tukholmassa. Suomen maahantuonnista vastaa BAT systems.

BAGA Water Technology AB
Fiskhamnen 3
371 37 Karlskrona

Telefon: 0455-616150
Telefax: 0455-20546

E-post: info@baga.se
Internet: www.baga.se

BAGA Water Technology AB
Lyckogatan 7
431 69 Mölndal

Telefon: 031-7607655
Telefax: 0734-171705

E-post: reimer.rexmyr@baga.se

Water Technology
BAGA