

PME tryckgivare

PME tryckgivare är en dränkbar nivågivare avsedd för att mäta vattennivån i t.ex. pumpstationer eller liknade applikationer. Givaren ger en 4-20 mA signal som är proportionell mot vätskans nivå och ansluts till en pumpdator som visar nivån i en tank.

PME tryckgivare har en inbyggd trycksensor av kapacitiv typ med ett keramiskt membran.

Nivåmättingsprincip

Membranet i givaren känner av vätsketrycket, vilket är proportionellt mot vattennivån. Atmosfärstrycket (lufttrycket) fungerar som ett referenstryck och leds via en luftslang i givarens kabel upp till automatikskåpet.

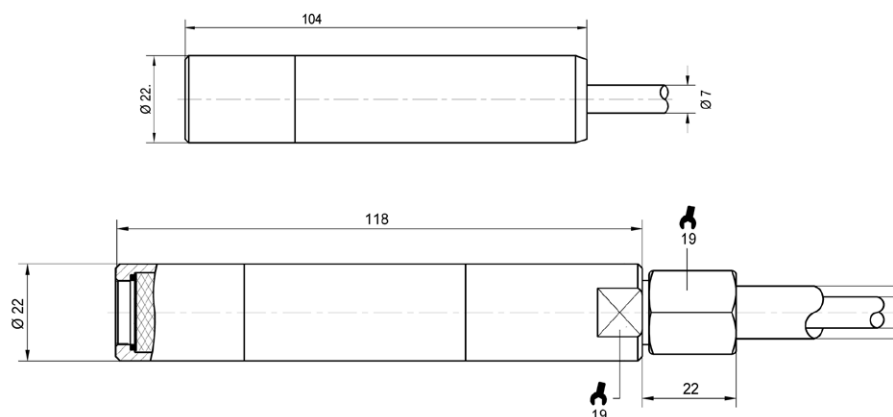
Kalibrering

PME tryckgivare är kalibrerad vid leverans.



Produktfördelar:

- Givare i rostfritt stål
- Hög noggrannhet
- 2-trådsmatade nivågivare
- Integrerat överspänningsskydd
- Ingen igensättning, öppen membrandesign



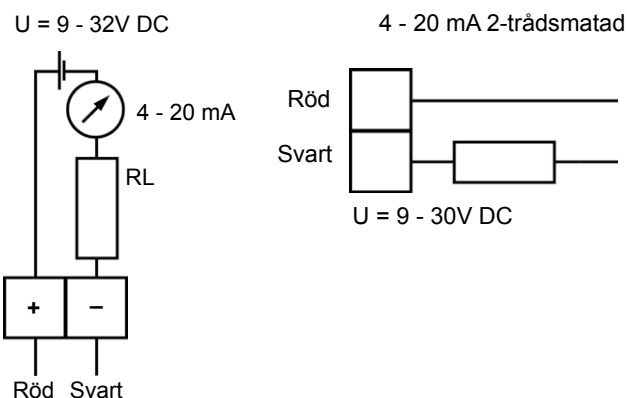
Utg: 1112

PME Tryckgivare

Tekniska data

Mätområde	0-2,5 mvp
Utsignal	4-20 mA
Matning	2-trådsmatad nivågivare
Mätnoggrannhet	$\leq \pm 0,3\%$ FS @ 25°C
Spänningsmatning	9-30V DC
Temperatur	max 80° C
Material	Syrafast stål SS2343, Gummidelar i Viton
Kapsling	IP68
Vikt	0,8 kg + 0,1 kg/m kabel

PME tryckgivare		
Artikelnr.	Mätområde	Kabellängd
55001010	0-2,5 mH ₂ O	10 m
55001025	0-2,5 mH ₂ O	25 m



Montage av PME tryckgivare

Pumpstation

Vid montage i turbulent vätska t. ex. i en pumpstation:
Montera ett skyddsror \varnothing 80 mm i pumpstationen ca 10 cm från botten (se fig. 1).

Sänk ner givaren i röret så att nederkanten av givaren sticker ut något från skyddsroret, d.v.s. ca 8 cm från botten av stationen (se fig. 2).

Montage i vätska utan turbulens.

PME tryckgivare kan monteras fritt hängande några cm från botten utan skyddsror, under förutsättning att inflödet i tanken inte påverkar givarens position.

Montering

Luftslangen i givarens kabel skall vara i förbindelse med atmosfärstrycket.

Om givaren ansluts till ett automatikskåp skall detta vara försedd med ventilerad kapsling.

Kabel

Kabeln skall inte skarvas då detta kan ge fel utsignal från givaren.

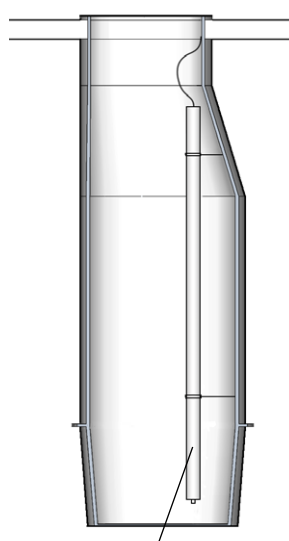


Fig. 1.
Skyddsror i pumpstation

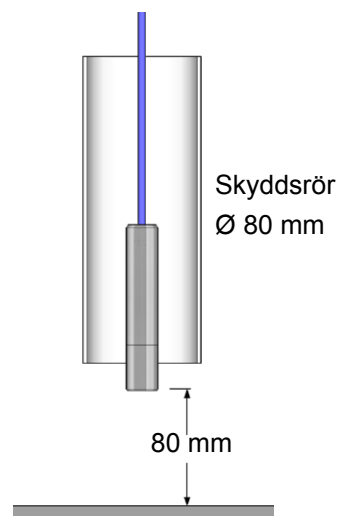


Fig. 2.
Pumpstationens botten

BAGA Water Technology AB

Huvudkontor: Karlskrona	Torskorsvägen 3 371 48 Karlskrona	Telefon: 0455-616150 Telefax: 0455-20546	E-post: info@baga.se
Lokalkontor: Göteborg	Lyckogatan 7 431 69 Mölndal	Telefon: 0734-171755 Telefax: 0734-171705	E-post: goteborg@baga.se
Norrköping	Enebygatan 35 B 602 18 Norrköping	Telefon: 0734-171751 Telefax: 0455-20546	E-post: norrkoping@baga.se

