

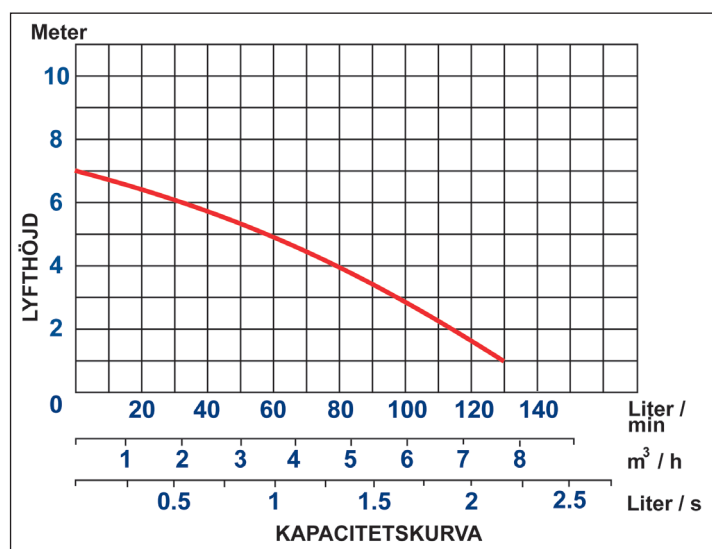
BPS

Dränkbar pump med Inbyggd nivåreglering av start och stopp

GRUND OCH GRÅVATTENPUMP

För pumpning av lätt förorenat vatten, t.ex. tömning av källare, grundvattensänkning, regnvatten mm.

Pumpen har en inbyggd nivåstyrning av start och stopp. Den inbyggda nivåstyrningen består av en flottör som ger start och stoppsignal. En inbyggd backventil säkerställer att det inte rinner tillbaka vatten i pumpstationen.



PRODUKTFÖRDELAR

- ◆ Anslutningskoppling medlevereras med flera anslutningsalternativ.
- ◆ Inbyggd nivåreglering av start & stopp.
- ◆ Mekanisk tätning
- ◆ Integrerad backventil

www.baga.se

BAGA Water Technology AB

Huvudkontor: Torskovsvägen 3 · 371 48 Karlskrona

Telefon: 0455-61 61 50 · Telefax: 0455-205 46 · E-post: info@baga.se

Lokalkontor: Stockholm · Göteborg · Norrköping · Helsingborg · Umeå · Alingsås · Örebro

BAGA
rent på riktigt

BAGA pumpserie BPS

Teknisk specifikation

Nivåstyrning	Automatiskt stopp via inbyggd flottör
Pumphjul	Frströmshjul
Fritt genomlopp	5 mm
Tätning	Mekanisk tätning
Tätningkammare	Oljefylld
Pumphus	Syntetmaterial
Axel	Rostfritt stål
Maximal medietemperatur	40o
Termiskt motorskydd	Inbyggt*
Skyddsklass	IP68

* En termovakt känner av temperaturen i motorn. Om motorn blir för varm stänger termovakten av motorn, för att sedan starta den då temperaturen har blivit normal.

Artikelnummer

Typ	RSK nr.
BPS	589 0129

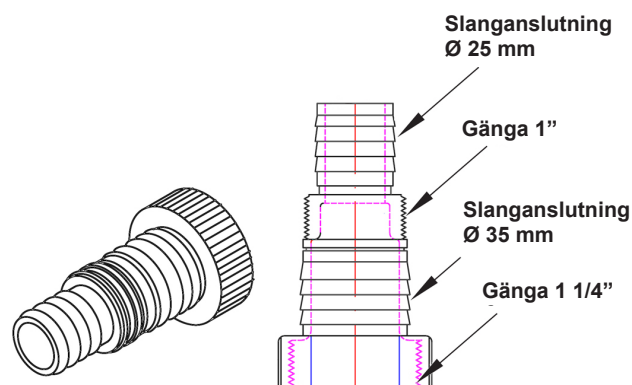
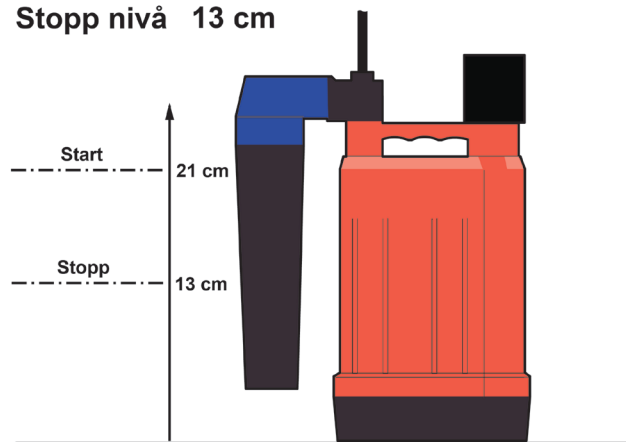
Mått

Typ	Mått (mm)
BPS	Ø 160 Höjd 260

BPS 200

Start nivå 21 cm

Stopp nivå 13 cm



Tekniska data

Typ	Anslutning		Märkspänning		Motoreffekt	Märkström	Varvtal	Kabel		Vikt
	Slang	Inv.Gänga	Fas	Volt	kW	A	Rpm	Typ	Längd M	Kg
BPS	32mm	R32	1	230	0,2	1	2900	H05RNF	10	5

www.baga.se

BAGA Water Technology AB

Huvudkontor: Torskovsvägen 3 • 371 48 Karlskrona

Telefon: 0455-61 61 50 • Telefax: 0455-205 46 • E-post: info@baga.se

Lokalkontor: Stockholm • Göteborg • Norrköping • Helsingborg • Umeå • Alingsås • Örebro

BAGA
rent på riktigt