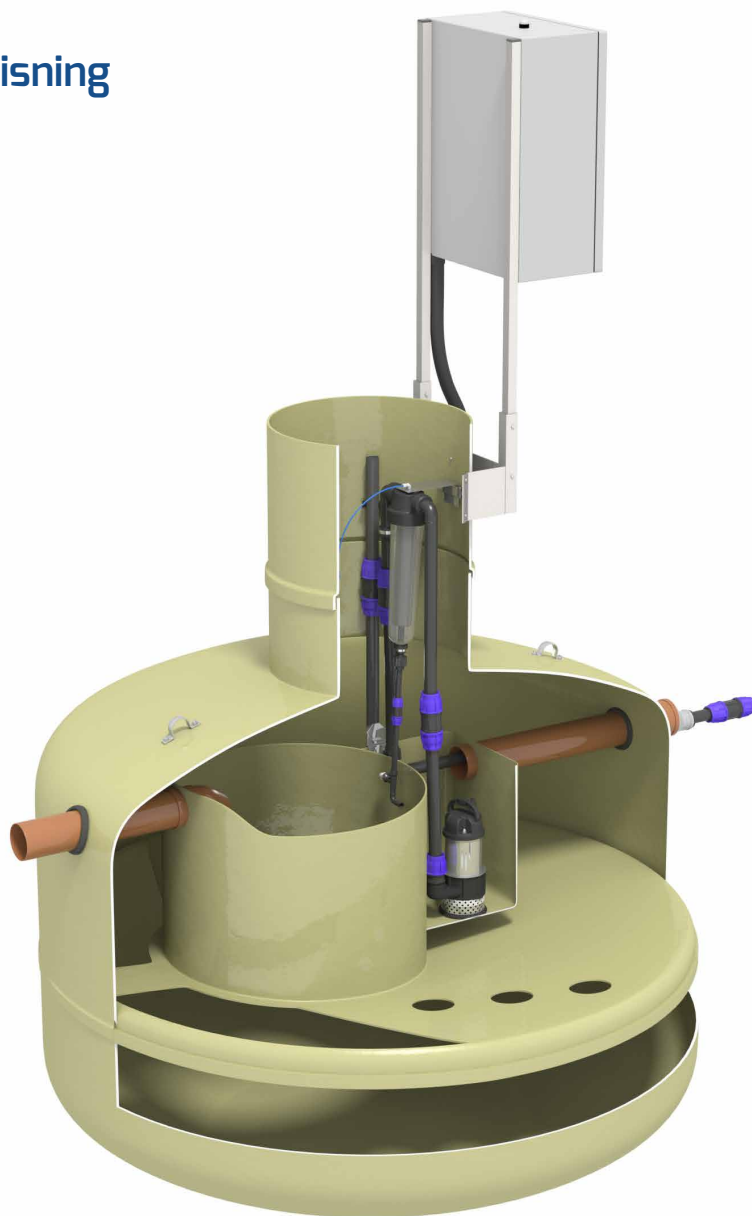


BAGA Easy G4 Förhöjningsatts

Installationsanvisning



www.baga.se

BAGA Water Technology

Huvudkontor: Torskorsvägen 3 · 371 48 Karlskrona
Telefon: 0455-61 61 50 · E-post: info@baga.se

Lokalkontor: Stockholm · Göteborg · Norrköping · Växjö · Umeå
Alingsås · Örebro · Stenungsund · Uddevalla · Västerås..

BAGA
rent på riktigt

Förhöjningsatts BAGA Easy

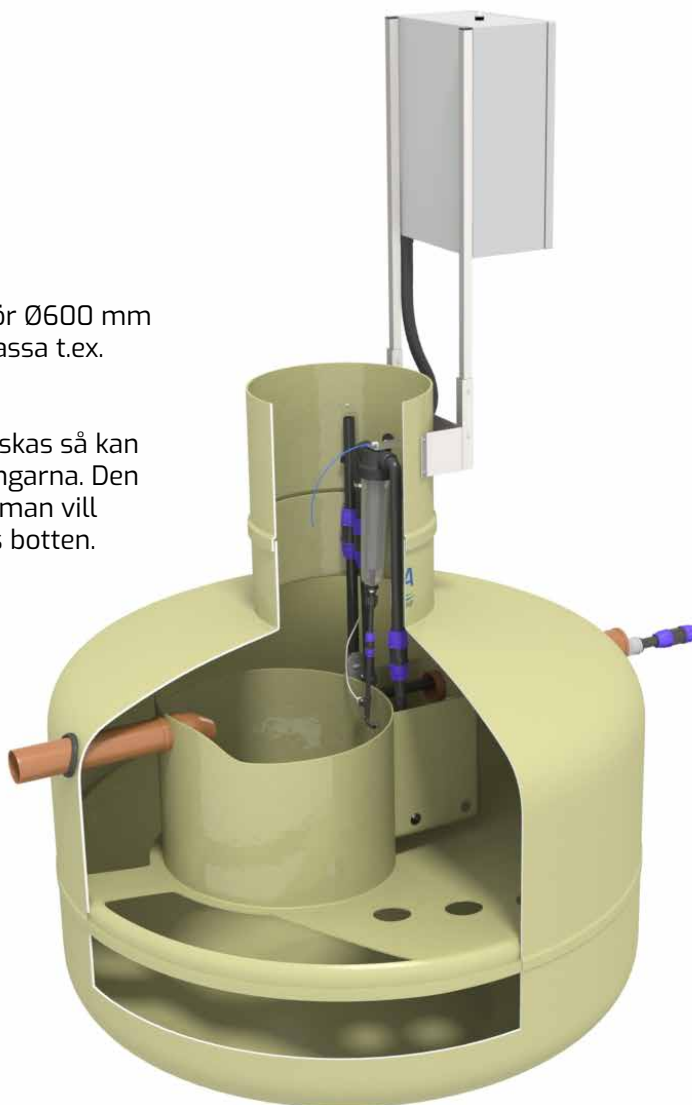
Generation 4

Rörsats till förhöjning (maximalt 1 m) av de inre rören i BAGA Easy gen 4, 1-6 hushåll.
Satsen består av följande delar:

- ◆ 1 st förlängning utlopp filter
- ◆ 1 st förlängning utlopp botten filter
- ◆ 2 st raka PE rör 1 m
- ◆ 3 st rak plaströrskoppling 40 mm/40 mm
- ◆ 1 st rak plaströrskoppling 20 mm
- ◆ 1 m gummibussning 50/40 mm
- ◆ 1 st plastpropp 40 mm
- ◆ 8st Bult M8x25
- ◆ 8st Mutter M8
- ◆ 16st Bricka M8
- ◆ 3st Bult M6x30
- ◆ 3st Mutter M6
- ◆ 6st Bricka M6

Utöver detta behövs förhöjningsrör $\varnothing 600$ mm till själva tanken, samt tätningsmassa t.ex. Sikaflex.

Om mindre förlängning än 1 m önskas så kan delarna kapas vid plaströrskopplingarna. Den lilla kopplingen används bara om man vill kapa förlängningen ut från filtrets botten.



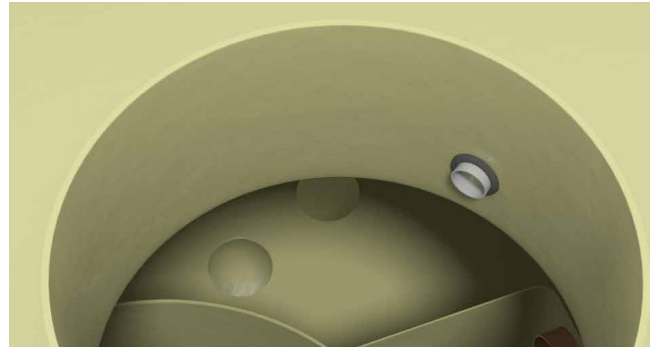


OBS! All elinstallation skall göras i spänningslöst tillstånd av behörig elektriker.

1. Börja med att säkerställa att strömmen är ifrånkopplad och öppna kapslingen för styrkortet. Montera bort kablarna till Pump1 samt nivågivare. Använd skruvmejsel för att trycka in knapparna som lösgör trådarna. Drag ut dem genom kabelrören.
2. Lossa den genomskinliga doserslangen från doserpumpen och drag ut denna också genom dess kabelrör.
3. Skruva bort kabelrören från tanken. Akta så inte muttrarna tappas ned i tanken!
4. Skruva bort de fyra bultarna som håller styrskåpet i upprätt läge. Lagg sedan skåpet ned försiktigt på säkert ställe.
5. Montera bort metallfästet till skåpet från utsidan av tankens hals. Håll reda på bultar och muttrar!
6. Skruva bort de två unionskopplingarna vid filtret och lyft upp själva filtret.
7. Montera bort fästplåten till filtret som sitter på insidan av tankens hals.
8. Lösgör pumpens transportsäkring och lyft upp paketet (inloppsror, filter) med rör och pump.

BAGA Easy Installationsanvisning förhöjningsatts

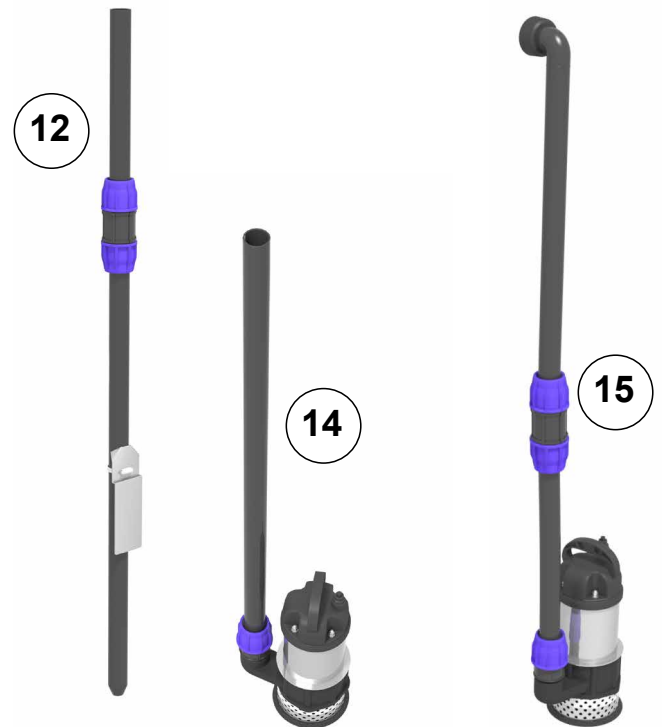
9. Ta tag i kabeln och lyft upp trycknivågivaren från givarröret. Tejpa för givarens ände med det vita membranet så att det inte kan tränga in jord eller grus. Lägg givare och kabel väl skyddad bredvid tanken. Lossa därefter givarröret från dess rörklammer och lyft upp det.



10. Tag bort rörklammern som givarröret satt i.

11. När de gamla komponenterna är bortmonterade måste de gamla hålen i tankhalsen tätas. Det större 50 mm hålet från kabelslangen tätas enklast genom att den medföljande gummi-bussningen monteras i hålet varefter plastpropfen i sin tur monteras i bussningen från utsidan. Använd tätningsmassa mellan bussning, tank och propp. Mindre bulthål tätas med medföljande bult, mutter och bricka.

12. Förläng givarröret genom att sätta fast det ena av de släta rören $\text{\O}40$ mm som är ca 1 m långt med en rak plaströrskoppling.



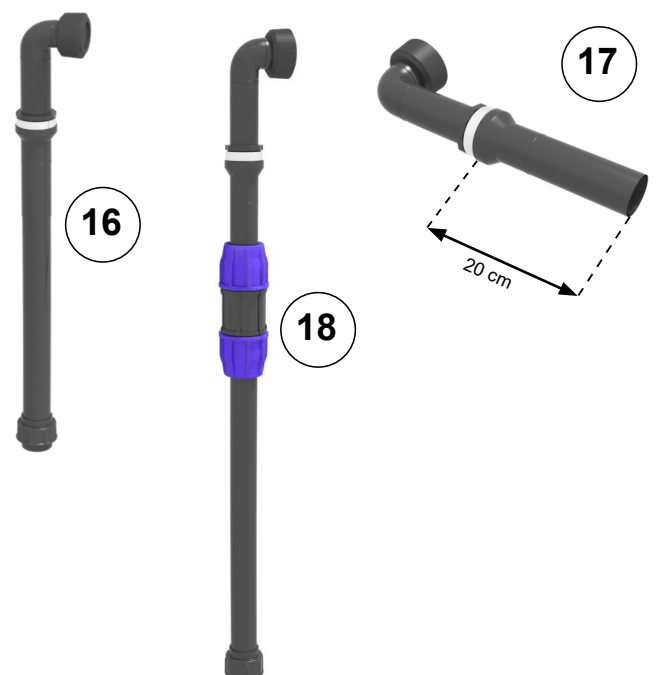
13. Tag därefter bort rörsetet som sitter på pumpen genom att lossa röret från plaströrskopplingen.

14. Tag fram ett av de släta rören $\text{\O}40$ mm som är ca 1 m långt och montera dit i plaströrskopplingen som sitter på pumpen.

15. Montera ihop det ursprungliga pumpröret med den nya biten genom att använda en plaströrskoppling.

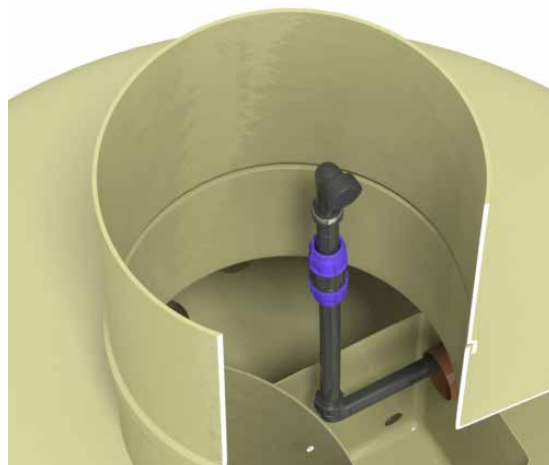
16. Lossa det andra rörpaketet (utlopp filter) vid nedersta unionen och lyft upp det.

17. Mät ut 20 cm från skarven där backventilen sitter på utloppsröret från filtret (metallring finns på muffen) och kapa röret där.



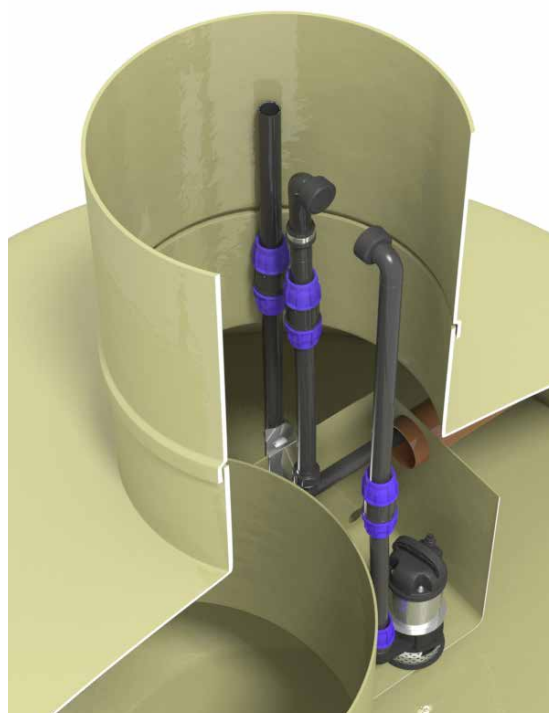
18. Tag fram en plaströrskoppling och sätt fast på den avkapade änden. Skarva ihop med den nya förlängda delen.

19. Tag fram den förlängda rördelen som tillhör filtrets utlopp och skruva ihop unionen i nedre delen till utloppsroret.



20. Sätt nu ned givarröret igen på samma sätt som det satt innan. Röret skall sitta utanför pumpkammare och dess fäste skall hänga över kammarens kant.

21. Sätt även tillbaka det förlängda röret med pumpen.



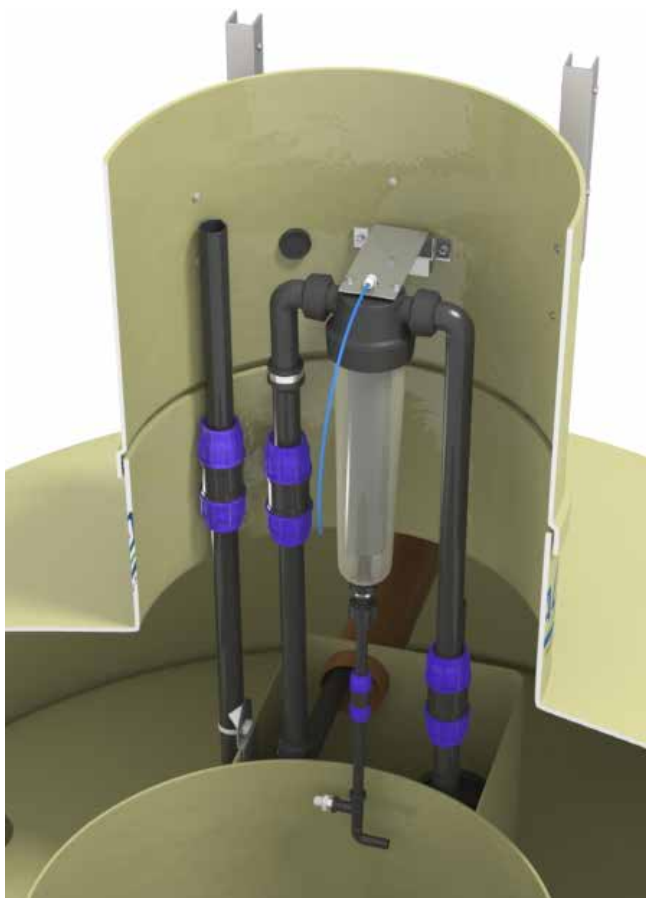
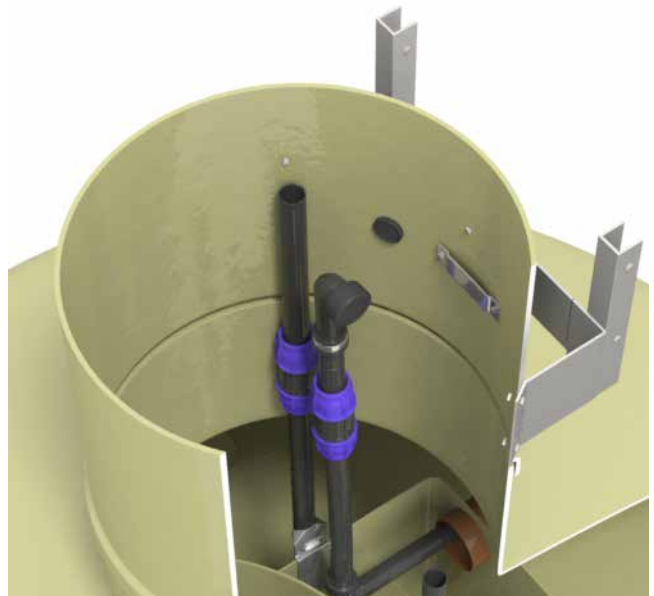
22. Tag fram filtret och lossa unionen precis ovanför inloppet för flockningsmedlet.

23. Skruva bort rörstumpen som sitter kvar på filtrets nedre del och ersätt denna med den nya förlängda delen.

24. Sätt tillbaka nedersta rörkröken igen på förlängningen med dess union.

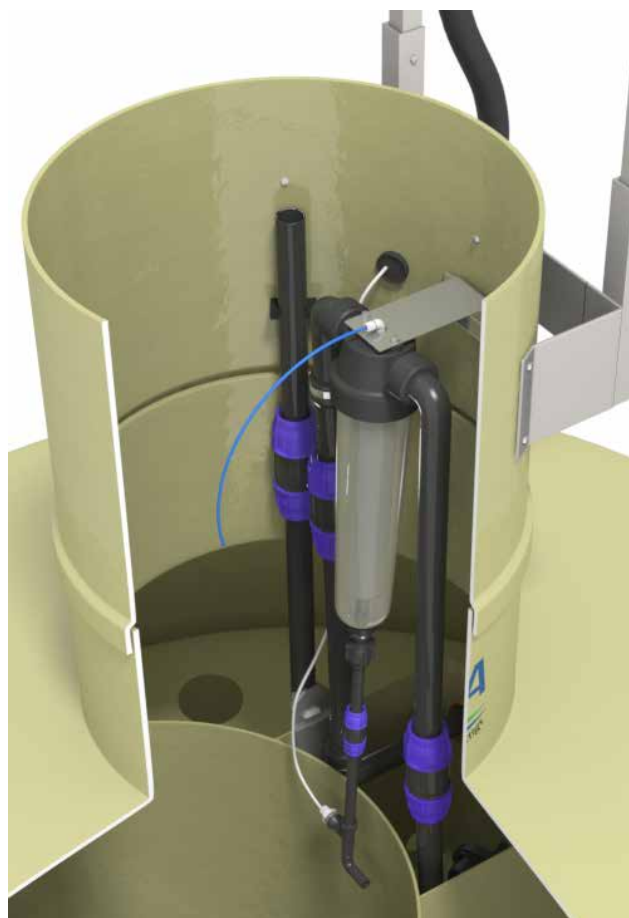


25. Sätt nu på förhöjningsröret på tanken. Använd tätningssmassa i skarven vid risk för vattenin-
trängning. Vänta tills tätningssmassan härdat/
stelnat innan arbetet går vidare. Observera att
röret från filtret till utloppet måste vara
monterat innan förhöjningsröret sätts på plats!
26. Mät ut, markera och borra 9 mm bulthål för stav-
fästet samt filtrets fästplåt på ny lämplig höjd.
27. Montera fästplattan för filtret på insidan
och fixturen för skåpet på utsidan.
28. Markera lämplig position i närheten av stav-
fästet och borra nytt 50 mm hål för kabel-
slangen.
29. Montera slangförskruvningarn i hålet med kontra-
muttern. Trä därefter igenom kablar och slang
genom förskruvningen och sedan genom kabel-
slangen



30. Återfyll gropen en bit längre upp till fixturen
och kabelgenomföringarna.
31. Häng ned filtret och mät ut längden på de för-
längda rörändarna och kapa vid behov. Sätt
sedan fast filterpaketet med de båda kopp-
lingarna till de förhöjda rören. Utloppet från
botten av filtret skall vara i slamavskiljarens
inloppscyliner!

32. Sätt fast automatiskåpet på fixturen.
33. Drag igenom kablage och doserslang in i automatiskåpet och tryck därefter fast kabelslangen i förskruvningarna i båda ändar.
34. Koppla nu åter in pump 1 samt trycknivågivaren på avsedd plats på kretskortet. Konsultera schemat i slutet av detta dokument vid tveksamhet. Glöm inte att spänna kabelförskruvningarna samt sätta på plastlocket på kapslingen efteråt.
35. Drag även upp doserslangen och anslut på doserpumpen.
36. Återmontera också lock till kabelkanaler samt tätning i kabelslang.
37. Återmontera även den rörklammer som håller givarröret i vertikalt läge i förhöjningsrörets övre del. Akta fästplattan på automatiskåpets fixtur!
38. Tag bort teipen från nivågivaren och stoppa försiktigt ned den i botten på det förlängda givarröret.
39. Ordna till kablarna prydligt i halsen och fäst dem med elstripes. Se till att inte slamtömning hindras.
40. Fortsätt installationen av Easy.



BAGA Water Technology AB utvecklar och producerar lösningar inom vattenhantering. Vi har flera internationella patent och ligger i framkant eftersom vi ständigt utvecklar, testar och förbättrar vårt erbjudande till marknaden. Att vi inte nöjer oss med att vara ganska bra eller ganska hållbara ur ett miljöperspektiv märks på produkternas testresultat. Vi erbjuder helhetslösningar – från projektering till färdig installation – och ger dig serviceavtal och garantier som faktiskt betyder något. BAGA gör rent på riktigt.

I BAGAs sortiment finns slamavskiljare, reningsverk (för 1–500 hushåll), vattenfilter, biomoduler, pumpar, pumpstationer, fettavskiljare, oljeavskiljare, slutna tankar och kemikalietankar. Vårt huvudkontor finns i Karlskrona och vi har lokalkontor i Stockholm, Göteborg, Norrköping, Växjö, Umeå, Alingsås, Örebro, Stenungsund, Uddevalla och Västerås.

1802: Vi förbehåller oss rätten till tekniska förändringar.

www.baga.se

BAGA Water Technology

Huvudkontor: Torskorsvägen 3 · 371 48 Karlskrona
Telefon: 0455-61 61 50 · E-post: info@baga.se

Lokalkontor: Stockholm · Göteborg · Norrköping · Växjö · Umeå
Alingsås · Örebro · Stenungsund · Uddevalla · Västerås..

BAGA

rent på riktigt