

# Manifolder

## ANVÄNDNINGSSOMRÅDE

Används vid pumpning av vatten från en slamavskiljare, för att fördela vattnet jämnt till bioModuler eller spridarrör.

## Tekniska data

1 st. inlopp 50 mm  
4 st. uttag 40 mm

Inlopp och uttag är försedda med magnumkopplingar. Ett av uttagen är pluggat. Denna magnumkoppling levereras löst. Pluggen tas bort om alla fyra uttagen skall användas.

## Mått:

Längd 1000 mm  
Diameter 110 mm

**Artikel nr:** Manifold 4

## Funktion

En pump fyller och trycksätter manifoldern. Flödet ut från manifoldern fördelas då helt jämt mellan de 4 uttagen. För att bioModulerna eller spridarrören skall få samma mängd vatten skall dessa ligga på samma höjd. PEM slangen från de 4 uttagen skall vara ungefär lika långa.

## Produktfördelar

Manifoldern ersätter fördelningsbrunnen

- ◆ Man trycksätter bädden och får ut vattnet jämt fördelat i hela bädden
- ◆ Enklare installation – manifoldern läggs bara i marken som en vanlig grenkoppling eventuella sättningar i marken påverkar inte fördelningen av vattnet
- ◆ Syns inte
- ◆ Magnumkopplingar sitter färdigmonterade på manifoldern



[www.baga.se](http://www.baga.se)

**BAGA Water Technology AB**

Huvudkontor: Torskorsvägen 3 · 371 48 Karlskrona

Telefon: 0455-61 61 50 · E-post: [info@baga.se](mailto:info@baga.se)

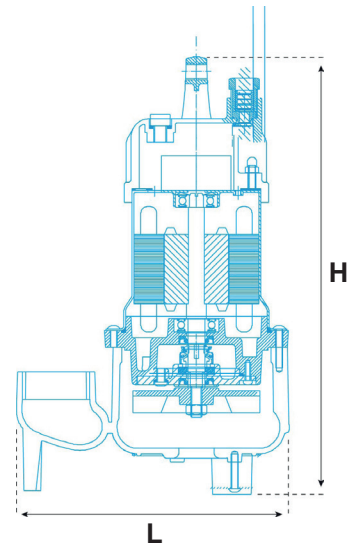
Lokalkontor: Alingsås · Falun · Göteborg · Norrköping · Stockholm · Umeå · Växjö

# BAGA pumpserie BAV

## Material / Utförande

Nivåstyrning	Start och stopp nivå
Pumphjul	Friströmshjul
Fritt genomlopp	BAV 250: 25mm
Fritt genomlopp	BAV 550: 35mm
Tätning	Mekanisk tätning
Tätningkammare	Oljefyllt
Pumphus	Gjutjärn
Motordel	Rostfritt stål
Axel	Rostfritt stål
Maximal mediatemp	40°
Termiskt motorskydd	Inbyggt*
Skyddsklass	IP68

\* En termovakt känner av temperaturen i motorn. Om motorn blir för varm stänger termovakten av motorn, för att sedan starta den då temperaturen har blivit normal.



## Artikelnr.

Typ	RSK nr.
BAV 250 A	589 01 28
BAV 250 J	589 01 78
BAV 550 A	589 01 27

## Pumpkapacitet

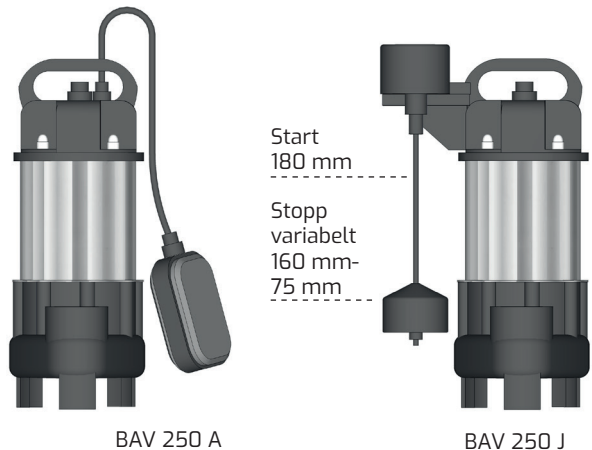
Pumpkapacitet BAV 250 vid flöde 1 liter/sek

PEM 40 slang		PEM 50 slang	
Höjd m	Längd m	Höjd m	Längd m
1	120	1	160
2	90	2	140
3	70	3	110
4	40	4	80
5	20	5	40

## Utförande för start och stopp:

A = med nivåvipa för start och stopp.

J = med friliggande flottör för start och stopp.



## Tekniska data

Typ	Anslutning		Märkspänning		Motoreffekt	Märkström	Varvtal	Kabel	Mått	Vikt
	Slang	Inv. gänga	Fas	Volt						
BAV 250	40mm	R 1½"	1	230	0,25	2	2900	8	197x135x315	9
BAV 550	50mm	R 2"	1	230	0,55	4	2900	8	225x146x365	12

[www.baga.se](http://www.baga.se)

BAGA Water Technology

Huvudkontor: Torskovsvägen 3 · 371 48 Karlskrona  
Telefon: 0455-61 61 50 · E-post: info@baga.se

Lokalkontor: Alingsås · Falun · Göteborg · Kristianstad · Norrköping  
Stenungsund · Stockholm · Uddevalla · Umeå · Växjö · Örebro

**BAGA**  
rent på riktigt