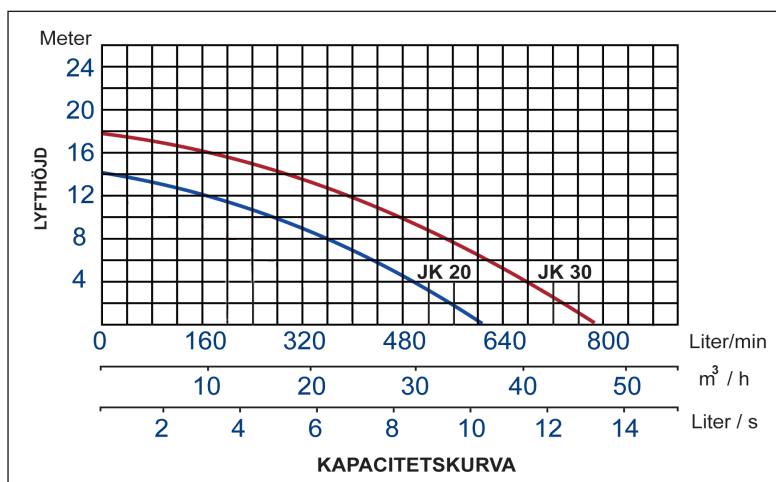


JK

Dränkbar grund och grävattenpump

För pumpning av förorenat vatten. Lika stora partiklar som kommer in i pumpen kan pumpas iväg tack vare friströmshjulet.



Kraftig dränkbar pump i gjutjärn. Pumpen är fristående med flänsutförande för kopplingsfot. Rökrök 90° finns som tillbehör. JK pumpen finns även i ett SB utförande i syrafast stål.

Produktfördelar

- Finns i syrafast utförande SB
- Med nivåvipa för start och stopp (JK 20 A)
- Mekanisk tätning
- Friströmshjul

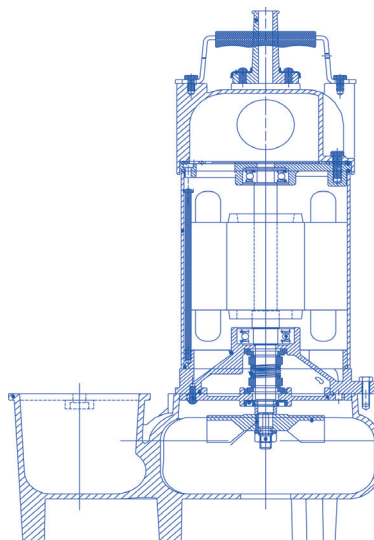
Specifikationer

Pumpserie JK

Artikelnummer	Fritt genomlopp
Pumphjul	Friströmshjul
Fritt genomlopp	
JK 20 (A)	35 mm
JK 30	35 mm
Tätning	Mekanisk tätning
Tätningkammare	Oljefylld
Pumphus	Gjutjärn
Axel	Rostfritt stål
Maximal mediatemp	40o
Termiskt motorskydd	Inbyggt*
Skyddsklass	IP68

* En termovakt känner av temperaturen i motorn. Om motorn blir för varm stänger termovakten av motorn, för att sedan starta den då temperaturen har blivit normal.

A = Med nivåvipa för start & stopp



Artikelnummer	Fritt genomlopp
JK 20 (A)	35 mm
JK 30	35 mm

Mått	
Typ	L B H (mm)
JK 20 (A)	390x210x530
JK 30	390x210x550

Tillbehör			
Pump	Utlopp	Art. nr. Kopplingsfot	Art. nr. Rörkrök 90°
JK 20 (A)	DN 80	GD0248 + adapter 30270052	EB-02B 3" inv gängad
JK 30	DN 80	GD0248 + adapter 30270052	EB-02B 3" inv gängad

Tekniska data									
Typ	Anslutning	Märkspänning		Motoreffekt	Märkström	Varvtal	Kabel		Vikt
		Fas	Volt				Typ	Längd M	
JK 20 (A)	DN 80	1	230	1,5	10	2900	H-RNF	8	32
JK 30	DN 80	3	400	2,2	6,5	2900	H-RNF	8	35

A = Med nivåvipa för start & stopp

Kingspan BAGA AB

Torskovsvägen 3 | 371 48 Karlskrona
T: 0455-61 61 50 | E: baga.info@kingspan.com
kingspan.se/baga

