

BAH

Dränkbar Grävattenpump

Dränkbar Grävattenpump i gjutjärn klarar partiklar upp till 8 mm.

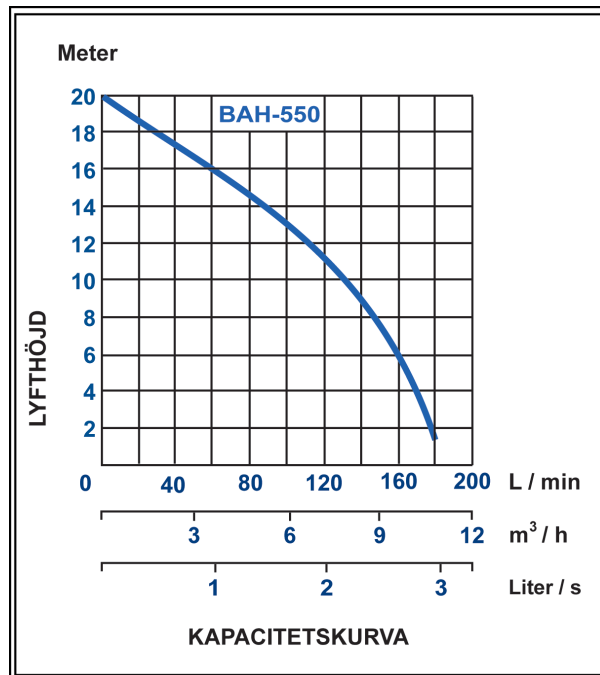
Grund och grävattenpump.

För pumpning av förorenat vatten. För grundvattensänkning eller från pumpgropar. Pumpen klarar partiklar upp till 8 mm. Lika stora partiklar som kommer in i pumpen kan pumpas iväg tack vare friströmshjulet.

Kraftig dränkbar pump i gjutjärn. Pumpen är fristående. Tryckanslutning, invändigt gängad samt en anslutning för slang.

Produktfördelar:

- Fritt genomlopp 8 mm
- Dubbla mekaniska tätningar
- Kraftig pump i gjutjärn

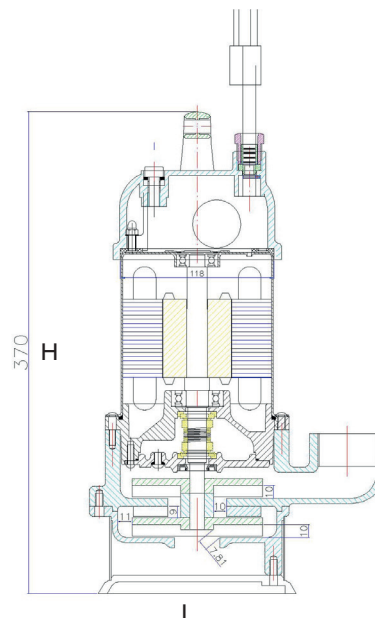


BAH

Dränkbar grävattenpump

Material/utförande	
Pumphjul	Friströmshjul
Fritt genomlopp	8 mm
Tätning	Dubbla mekaniska tätningar
Tätningsskammare	Oljefylld
Pumphus	Gjutjärn
Motordel	Rostfritt stål
Axel	Rostfritt stål
Maximal mediatemp	40°
Termiskt motorskydd	Inbyggt*
Skyddsklass	IP68

* En termovakt känner av temperaturen i motorn. Om motorn blir för varm stänger termovakten av motorn, för att sedan starta den då temperaturen har blivit normal.



Pumpkapacitet BAH 550					
PEM 40 - PN10			PEM 50 - PN10		
Höjd	Längd	Flöde	Höjd	Längd	Flöde
m	m	l/s	m	m	l/s
1	250	1	1	320	1
5	170	1	5	240	1
10	90	1	10	130	1
13	30	1	13	50	1

Artikelnr.	
Typ	Art. nr.
BAH-550	BAH 550
BAH-550 A	BAH 550A

A = nivåstyrning för start och stopp

Mått	
Typ	L B H (mm)
BAH-550	227x160x370

Tekniska data										
Typ	Anslutning		Märkspänning		Motoreffekt	Märkström	Varvtal	Kabel		Vikt
	Slang	Inv. gänga	Fas	Volt	kW	A	Rpm	Typ	Längd M	Kg
BAH-550	32 mm	R 1¼"	1	230	0,55	4,3	2900	H05RNF/H07RNF	8	10

Pumpen placeras i utrymme som är minst Ø 600 mm (gäller både pumpar med och utan vipa).

Kingspan BAGA AB

Torsorsvägen 3 | 371 48 Karlskrona
T: 0455-61 61 50 | E: baga.info@kingspan.com
kingspan.se/baga

