

BPS

Dränkbar pump

Dränkbar pump med Inbyggd nivåreglering av start och stopp

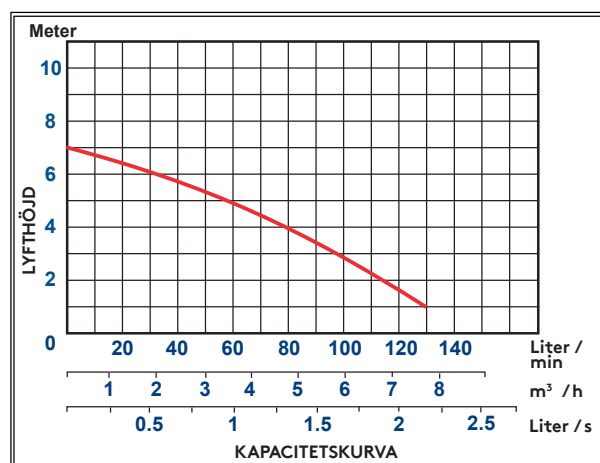
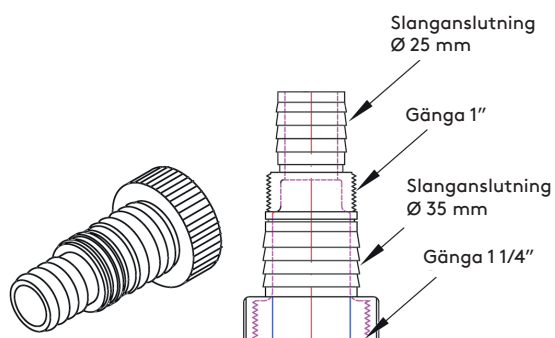
Grund och grävattenpump

För pumpning av lätt förorenat vatten, t.ex. tömning av källare, grundvattensänkning, regnvatten mm.

Pumpen har en inbyggd nivåstyrning av start och stopp. Den inbyggda nivåstyrningen består av en flottör som ger start och stoppsignal. En inbyggd backventil säkerställer att det inte rinner tillbaka vatten i pumpstationen.

Produktfördelar

- Anslutningskoppling medlevereras med flera anslutningsalternativ.
- Inbyggd nivåreglering av start & stopp.
- Mekanisk tätning
- Integrerad backventil



BCV

Dränkbar pump

Teknisk specifikation	
Nivåstyrning	Automatiskt stopp via inbyggd flottör
Pumphjul	Friströmshjul
Fritt genomlopp	5 mm
Tätning	Mekanisk tätning
Tätningkammare	Oljefylld
Pumphus	Syntetmaterial
Axel	Rostfritt stål
Maximal mediatemperatur	40o
Termiskt motorskydd	Inbyggt*
Skyddsklass	IP68

* En termovakt känner av temperaturen i motorn. Om motorn blir för varm stänger termovakten av motorn, för att sedan starta den då temperaturen har blivit normal.

Artikelnummer	
Typ	RSK nr.
BPS	589 0129

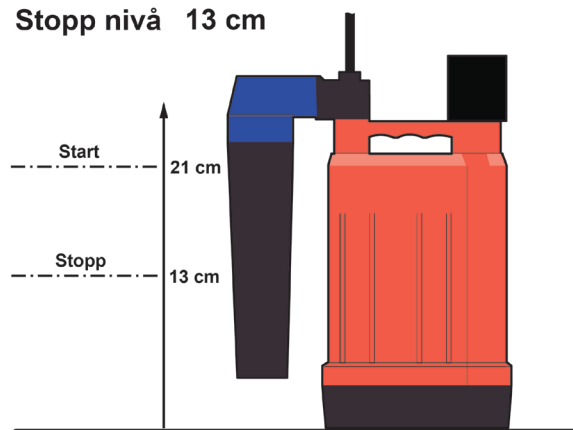
Mått	
Typ	Mått (mm)
BPS	Ø 160 Höjd 260

Tekniska data										
Typ	Anslutning		Märkspänning		Motoreffekt	Märkström	Varvtal	Kabel		Vikt
	Slang	Inv. gänga	Fas	Volt				Typ	Längd M	
BPS	32 mm	R32	1	230	0,2	1	2900	H05RNF	10	5

BPS 200

Start nivå 21 cm

Stopp nivå 13 cm



Kingspan BAGA AB

Torskorsvägen 3 | 371 48 Karlskrona
T: 0455-61 61 50 | E: baga.info@kingspan.com
kingspan.se/baga

