

SB

Syrafast dränkbar pump

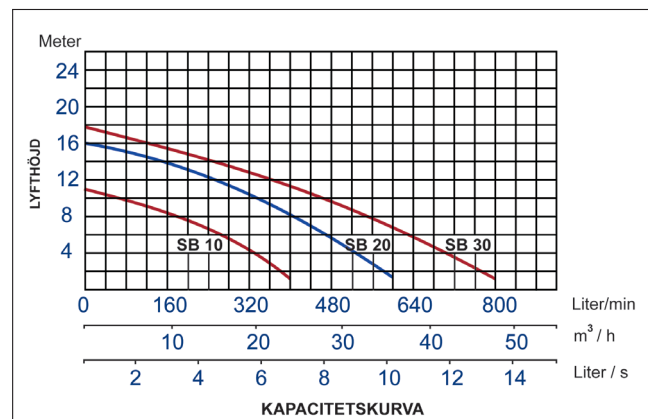
Kraftig dränkbar pump

Avsedd för vätskor som innehåller aggressiva ämnen. Pumpen är tillverkad i syrafast stål. Pumpen kan monteras på en syrafast kopplingsfot eller monteras fristående.



Produktfördelar

- Syrafast utförande
- Gummitätningar i Viton
- Dubbla mekaniska tätningar
- Friströmshjul



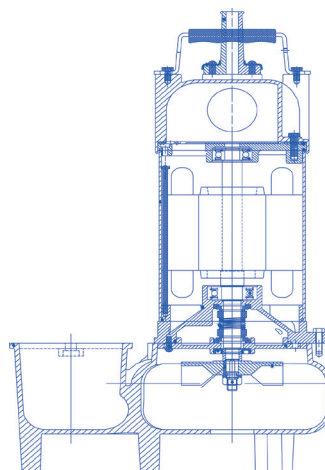
SB

Syrafast dränkbar pump

Material /utförande	
Pumphjul	Friströmshjul
Pump	Syrafast material
Gummitätningar	Viton
Axeltätning	Dubbel mekanisk tätning
Axel	Syrafast stål 2343
Tätningkammare	Oljefyld
Maximal mediatemp	40°
Termiskt motorskydd	Inbyggt*
Skyddsklass	IP68
Fritt genomlopp	
SB 10 A	30 mm
SB 20 A	35 mm
SB 30	45 mm

* En termovakt känner av temperaturen i motorn. Om motorn blir för varm stänger termovakten av motorn, för att sedan starta den då temperaturen har blivit normal.

A = Med nivåvippa för start & stopp



Mått	
Typ	L B H (mm)
SB 10 A	223x132x425
SB 20 A	390x210x530
SB 30	390x210x550

Artikelnummer	
Typ	Art. nr.
SB 10 A	SB10A
SB 20 A	SB20A
SB 30	SB30

Tillbehör		
Typ	Art. nr.	Beskrivning
Kopplingsfot	KTOS-L3	Syrafast stål, DN 80
SB 10 Rökrök 90°	EB-02G	2" inv gängad
SB 20 Rökrök 90°	EB-02G	2" inv gängad
SB 30 Rökrök 90°	EB-02H	3" inv gängad

Tekniska data									
Typ	Anslutning	Märkspänning		Motoreffekt	Märkström	Varvtal	Kabel		Vikt
		Fas	Volt				Typ	Längd M	
SB 10 A	invändigt gängad 2"	1	230	0,75	9	2900	H-RNF	8	21
SB 20 A	invändigt gängad 3"	1	230	1,5	10	2900	H-RNF	8	32
SB 30	invändigt gängad 3"	3	400	2,2	6,5	2900	H-RNF	8	35

Kingspan BAGA AB

Torsorsvägen 3 | 371 48 Karlskrona
T: 0455-61 61 50 | E: baga.info@kingspan.com
kingspan.se/baga

