

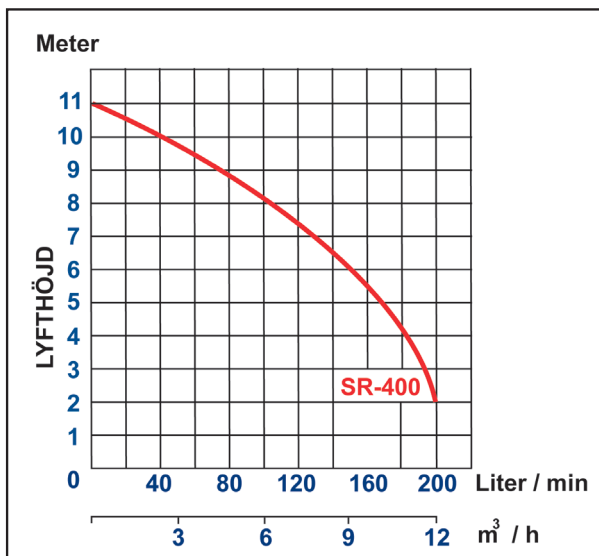
SR

Torr sugningspump i rostfritt stål

Torr sugningspump

SR Torr sugningspump pumpar ner till 2 mm.
Idealiskt när man önskar pumpa bort allt vatten från ex en översvämning eller liknande.

Bottendelen på pumpen är av gummi för att inte skada underlaget och för att kunna pumpa bort så mycket vatten som möjligt.



Produktfördelar

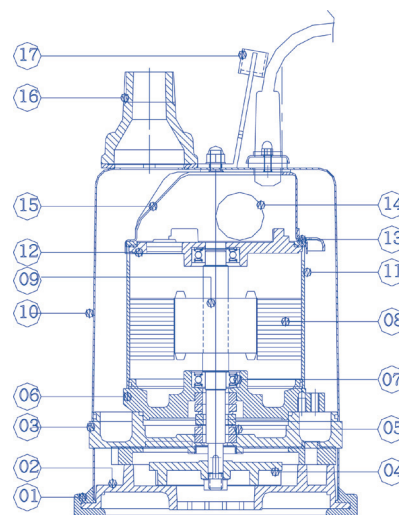
- Pumpar ner till 2 mm
- Inbyggda temperatur- och överströmsskydd
- Dubbla mekaniska tätningar
- Material i rostfritt

SR

Torr sugningspump i rostfritt stål

Material / utförande	
Pumphjul	Frifrömshjul
Tätning	Dubbla mekaniska tätningar
Tätningkammare	Oljefylld
Pumphus	Rostfritt stål
Handtag	Rostfritt stål
Axel	Rostfritt stål
Pumphjul	Segjärn
Maximal mediatemp	40°
Termiskt motorskydd	Inbyggt*
Överströmsskydd	Inbyggt
Skyddsklass	IP68

* En termovakt känner av temperaturen i motorn. Om motorn blir för varm stänger termovakten av motorn, för att sedan starta den då temperaturen har blivit normal.



Artikelnr.	
Typ	Art. nr.
SR 400	SR 400

Mått	
Typ	L B H (mm)
SR 400	205x205x343

Tekniska data										
Typ	Anslutning		Märkspänning		Motoreffekt kW	Märkström A	Varvtal Rpm	Kabel		Vikt Kg
	Slang	Inv. gänga	Fas	Volt				Typ	Längd M	
SR 400	50mm	R2"	1	230	0,4	2	2900	H05RNF/H07RNF	8	18

Kingspan BAGA AB
 Torskovsvägen 3 | 371 48 Karlskrona
 T: 0455-61 61 50 | E: baga.info@kingspan.com
kingspan.se/baga

