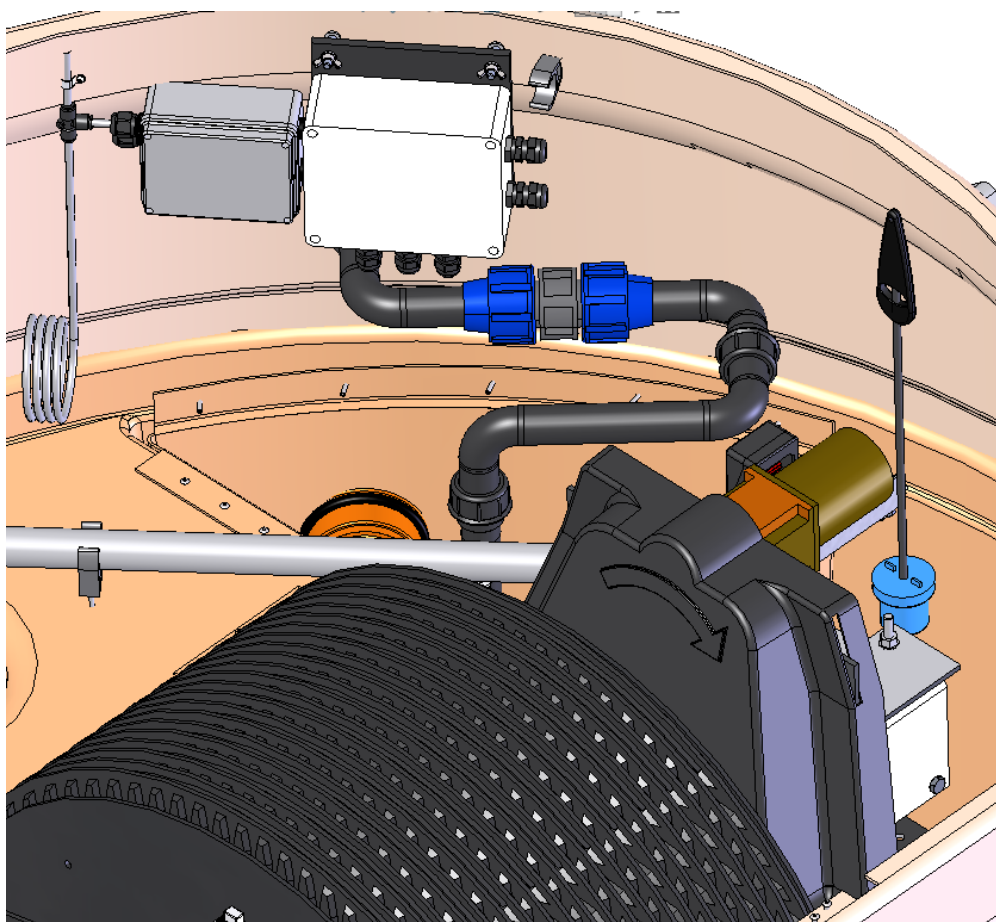


# Kingspan BAGA BioDisc BA-BB Installationsanvisning Pumpat Utlopp



## Innehåll

1	Allmänt .....	3
2	Installation .....	3
2.1	Rör- och komponentinstallation .....	3
3	Kontaktuppgifter.....	6

## 1 Allmänt

Den här installationsanvisningen är ett komplement till produktens huvudanvisning och behandlar endast Pumpat utlopp.

## 2 Installation

Om det behövs kan det utgående vattnet pumpas till recipienten. Vid modifieringen till pumpat utlopp behövs ett rörset samt nivåvipa högnivå (kan köpas av BAGA).

Se nedan tabell för möjliga kombinationer på slangdimension, lyfthöjd och längd mellan tank och recipient.

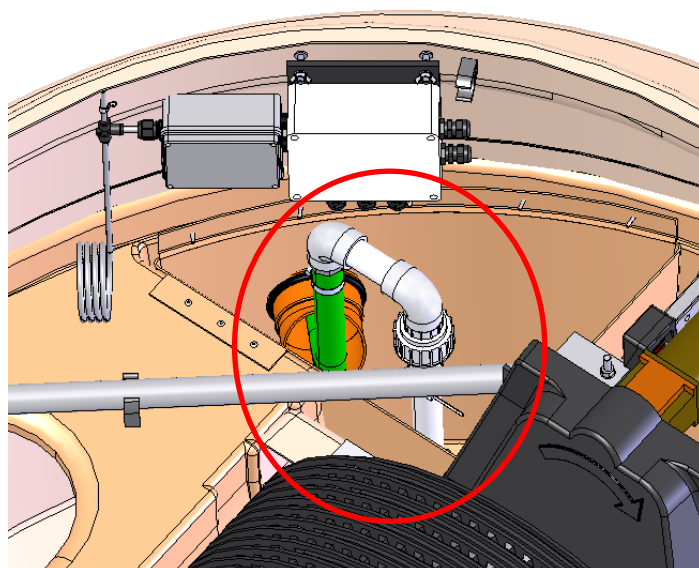
Slangdimension	Lyfthöjd	Längd
PEM 40 PN6,3	1 m	30 m
PEM 40 PN6,3	2 m	15 m
PEM 50 PN6,3	1 m	60 m
PEM 50 PN6,3	2 m	30 m

Rörsetet har anslutning för PEM-slang Ø40.

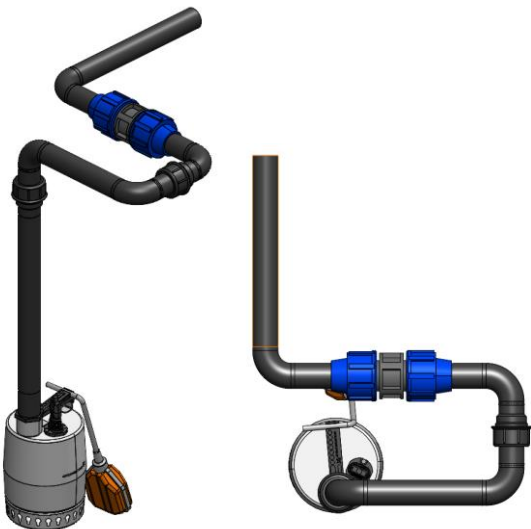
### 2.1 Rör- och komponentinstallation

1. Självfallsledning Ø110 bör anslutas till självfallsutloppet på BioDisc. Dess funktion är tänkt som nödbräddningsutlopp för att undvika skador orsakade av hög vattennivå i tanken till följd av eventuella driftstörningar.

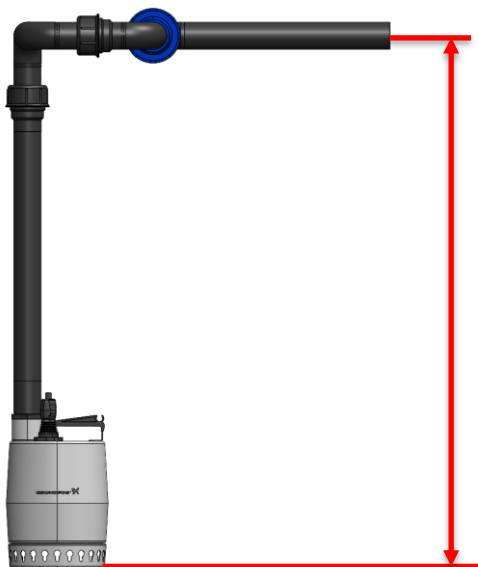
2. Plocka upp utmatande pump med rörset från tanken.



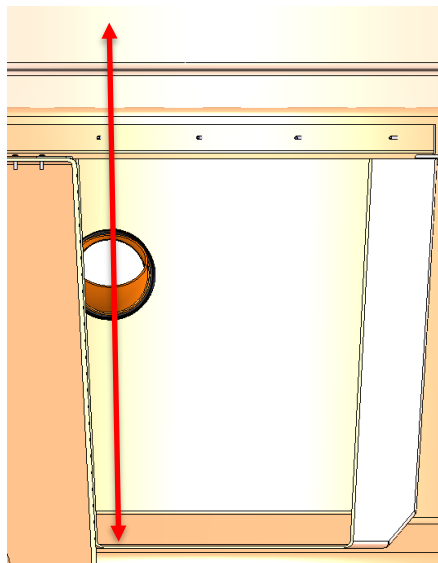
3. Montera samman rörsetet. Ersätt rörsetet med det nya på pumpen.  
Behåll befintlig nivåvipa kvar på pumpen och orientera pumpen så som högra bilden visar.



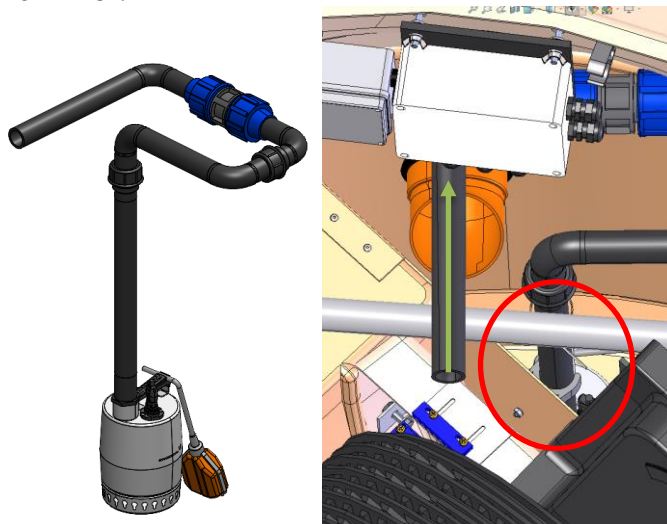
Mät avståndet mellan pumpbotten och centrum rör.



4. Mät från pumpkammarens botten och markera på tankväggen centrerat ovanför självfallsutloppet höjden från föregående punkt.

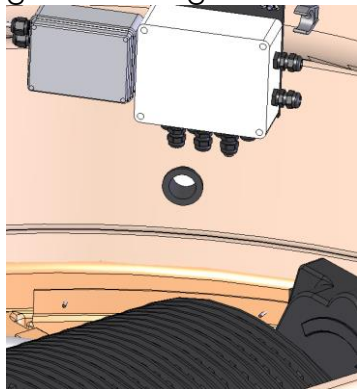


5. Lossa och vrid rörsetet efter plaströrskopplingen 180°. Placera pump i pumpkammaren med röret i klammer.

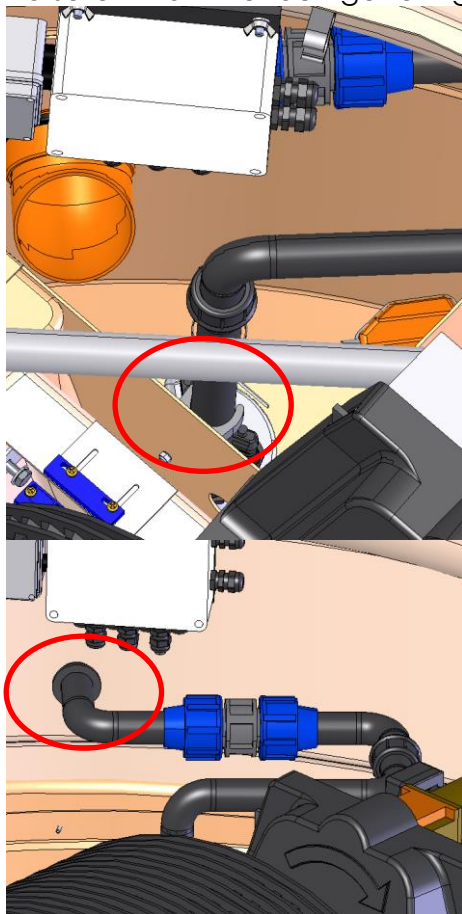


Titta längs röret (grön pil) om markeringen i föregående punkt behöver justeras i sidled.

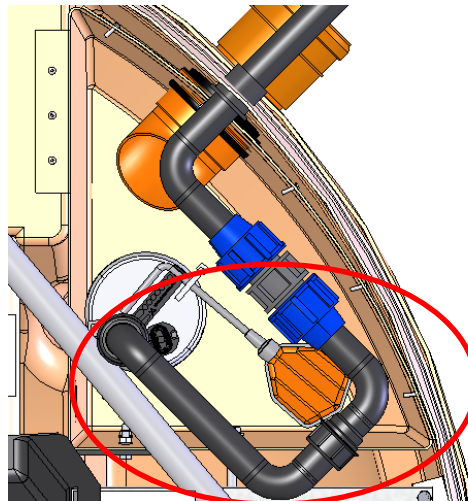
6. Plocka upp pumpen med rörset.  
Borra hål Ø50 i markeringen och montera  
gummitätningen i hålet.



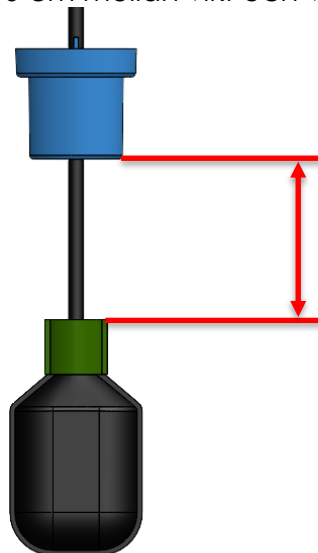
7. Roterat rörsetet efter plaströrkopplingen 180°. Placera pump med rörset i pumpkammaren. Rörsetet i klemmer och genom gummitätningen.



8. Kontrollera att nivåvippan kan röra sig fritt och fäst kablarna (pump o nivåvippan) på rörsetets vertikala rör med buntband.



9. Montera vikten på kabel nivåvippan högnivå med 10 cm mellan vikt och vippan.

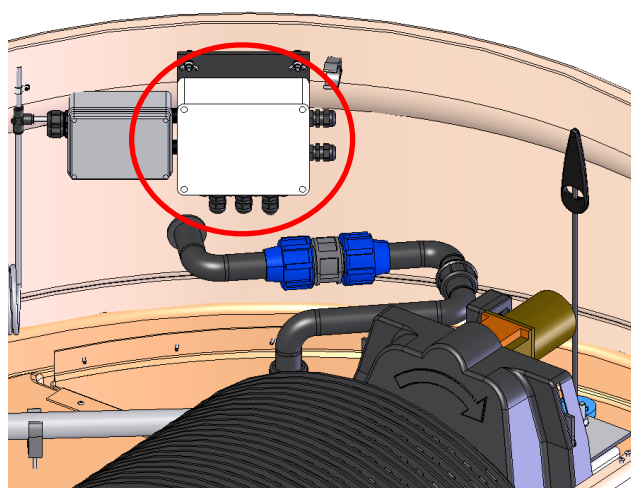




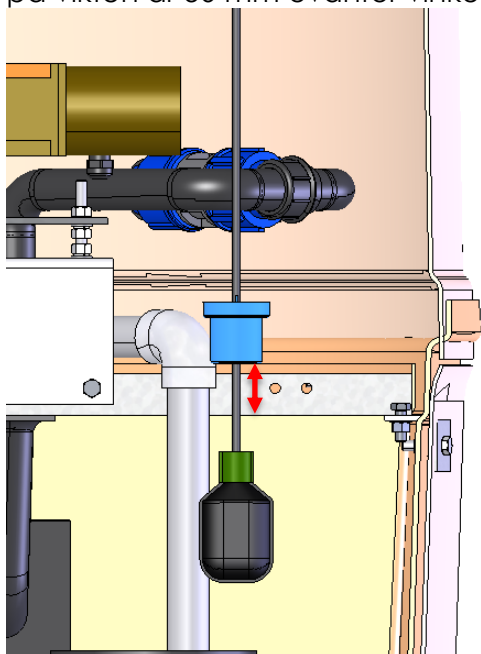
10. Träd kabel nivåvippa högnivå genom vipphållaren och fäst vipphållaren i tankens hals med medföljande skruv, brickor och mutter bakom rotorns motor.



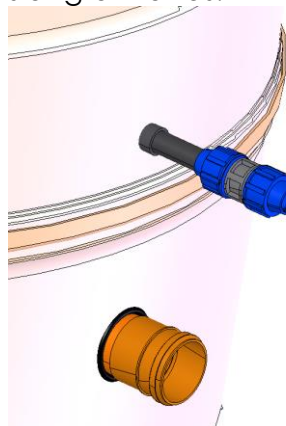
12. Justera kabellängd och anslut kabel nivåvippa högnivå till kopplingsboxen, för inkoppling till plint se kapitel "Inkopplingsinstruktion" i huvuddokumentationen.



11. Nivåvippa högnivå justeras så att nederkant på vikten är 50 mm ovanför vinkelstången.



13. Anslut PEM-slang till rörsetet. Medföljande plaströrskoppling kan användas om Ø40 PEM-slang används.



### 3 Kontaktuppgifter

Vid frågor kring anläggningen och dess installation eller för tecknande av service- eller supportavtal, vänligen kontakta:  
Kingspan BAGA Service och Support.  
E-post: [baga.support@kingspan.com](mailto:baga.support@kingspan.com)  
Telefon: +46-(0)455-61 61 50